


## Каталог 2023





## Мы соединяем трубы

### Мы соединяем трубы. Быстро и навсегда.

Быстрый монтаж? **Да!** Надежный монтаж? **Да!** Снижение затрат и времени? **Да!**  
Длительный срок эксплуатации? **Да!** Сервис для конечного заказчика? **Да!**  
Универсальные компоненты? **Да!** Развитие технологии соединения? **Да!** Тогда  
скажите, как и большинство эксплуатантов и монтажников: **Да, ФРИАТЕК!**

**СКАЗАНО. СДЕЛАНО. СВАРЕНО.**



# СКАЗАНО, СДЕЛАНО, СВАРЕНО.

**АМС групп** предлагает вам надежность и экономию для ваших сетей. Наша технология соединения является сердцем трубопроводных систем. Что бы вам не нужно было соединить, у нас есть верное решение и поддержка для вас.

## **Безопасные фитинги FRIALEN**

Надежная технология соединения для трубопроводов газо-, водоснабжения и промышленных трубопроводов из ПЭ. Безопасные фитинги FRIALEN представляют сочетание простого монтажа, экономичности и длительного срока службы для основных и распределительных трубопроводов.

## **Канализационные системы FRIAFIT**

Экономически эффективные, закрытые канализационные системы из высокопрочного ПЭ с постоянной герметичностью и высокой устойчивостью к осевым нагрузкам благодаря испытанной и проверенной технологии электромуфтовой сварки и переходным фитингам. Система FRIAFIT предотвращает попадание внешних стоков и повреждение трубопроводов подземными корнями, а также предотвращает загрязнение окружающей среды канализационными стоками.

## **Оборудование FRIATOOLS**

Aliaxis Deutschland предлагает широкий диапазон долговечных инструментов для строительной площадки, будь то удобные, прочные сварочные аппараты, зачистные устройства, прижимные устройства, или монтажные приспособления. Для того, чтобы все шло по плану, мы также предлагаем сервисную консультационную поддержку.

**ИНФОРМАЦИЯ**

Изменения в линейке продукции.  
Факты. Сроки и условия поставки.

**FRIALEN®**

Безопасные фитинги

**FRIAFIT®**

Канализационные системы

**FRIATOOLS®**

Оборудование

## Сведения о безопасной технологии соединения АМС групп

### Содержание

Информация на следующих страницах позволит Вам подобрать наиболее подходящее изделие.

### Статус наличия на складе

Пожалуйста, при планировании учитывайте следующее:

Все изделия со статусом наличия 1 поставляются, как правило, со склада.

Все изделия со статусом наличия 2 производятся под заказ и поэтому поставляются в течение 3-4 недель.

Все изделия со статусом наличия 3 являются заказными товарами и поэтому поставляются в течение 3-4 недель. Данные изделия не подлежат возврату и обмену.

### Единицы упаковки и складирования на поддоне

В каталоге указано количество единиц в упаковке (ВХ) и количество единиц на поддоне (ПУ). Заказ в полных единицах ВХ/ПУ упростит прием товара, а также Ваш складской учет. Это также гарантирует Вам наше быстрое оформление и поставку товара. В каталоге указаны актуальные значения.

### Возврат

Мы должны подтвердить возврат товаров прежде, чем они поступят как рекламационные. Пожалуйста, сообщите нам о возврате товаров. После подтверждения, мы отправим Вам бланк возврата с индивидуальным номером. Процесс возврата невозможен без этого номера. Наша система управления качеством требует, чтобы товар был оформлен по данным критериям. При необходимости мы вышлем Вам отдельное письмо с деталями. Если товар соответствует нашим критериям и возврат был одобрен, производится выплата стоимости за вычетом 25% издержек на проверку.

### Заводской сертификат качества

Заводской сертификат качества в соответствии с DIN EN 10204 - 3.1 должен быть запрошен вместе с заказом на поставку товара, поскольку последующая выдача сертификата невозможна.

### Каталог: электронная и печатная версии

Электронная версия каталога доступна в разделе для скачивания информации на сайте [www.ams-group.ru](http://www.ams-group.ru).

### Качество

Безопасные фитинги FRIALEN, техника больших диаметров FRIALEN XL, канализационная система FRIAFIT и приборы и техника FRIATOOLS подвергаются постоянному контролю качества со строгими нормами проверки, которые являются составными частями нашей всеобъемлющей системы управления качеством, сертифицированной согласно стандартам EN ISO 9001:2008.

Безопасные фитинги FRIALEN, техника больших диаметров FRIALEN XL, канализационная система FRIAFIT, приборы и техника FRIATOOLS и сварочные аппараты FRIAMAT полностью совместимы между собой. Все изменения и дополнения, которые возникают в процессе технического совершенствования, соответственно учитываются. Наш постоянный контроль качества охватывает все изделия торговых марок FRIALEN и качество сварочного соединения, как результат взаимодействия всех компонентов. Принцип работы и надежность функционирования сварочных приборов других производителей не подпадают под наши требования и процедуры контроля. Пожалуйста, соблюдайте требования нашего руководства по монтажу и руководства по обслуживанию соответствующих приборов при прокладке трубопроводов.

### Сертификация

Для трубопроводов газо-, водоснабжения, канализации и промышленности Aliaxis Deutschland GmbH, Отделение Технические пластмассы, ввело систему энергетического менеджмента, сертифицированную в соответствии с ISO 50001:2011 и систему экологического менеджмента, сертифицированную в соответствии с DIN EN ISO 14001:2004. Это свидетельствует о нашем стремлении к постоянному улучшению продукции и эффективности её использования.

Вы можете найти данные сертификаты в разделе «Загрузки» на сайте производителя.

### Монтаж и дополнительная информация

Процесс монтажа описан в наших руководствах по монтажу, которые Вы можете скачать на сайте [www.ams-group.ru](http://www.ams-group.ru). Данный ресурс также содержит детальную информацию по продукции касательно монтажа, сертификации, публикаций и контактов.

### Технические данные

Технические данные не представлены в данном каталоге. Детальная информация по каждому изделию размещена в технических паспортах, которые могут быть направлены по запросу. Технические указания по монтажу и использованию могут быть приложены в упаковке изделия и в данном случае, обязательны к выполнению.

### Актуальность / Технические новинки

Все данные соответствуют актуальному состоянию на момент подготовки каталога. Мы оставляем за собой право вносить изменения по мере технического совершенствования. За опечатки мы не несем ответственности.

### Торговые марки

Для облегчения чтения в некоторых местах были опущены значки® и ™. Зарегистрированы следующие торговые марки: FRIALEN®, FRIAFIT®, FRIAGRIP®, FRIATOOLS®, FRIALOC®, Sentry GS®, BAIO®, Rilsan® и Gas-Stop™.



## Безопасные фитинги **FRIALEN<sup>®</sup>**

Для надежных систем газо-, водоснабжения и промышленных трубопроводов из ПЭ.

Каталог ES 40/20

## Сведения по настоящему каталогу и о безопасных фитингах FRIALEN®

### Обратное отслеживание деталей

Каждое изделие снабжается дополнительным штрих-кодом для обратного отслеживания.

### Сертификация

Безопасные фитинги FRIALEN, техника больших диаметров FRIALEN XL, муфты AM системы FRIAFIT, запорная арматура соответствуют требованиям соответствующих стандартов, например, для применения на газопроводах соответствуют EN 1555-3, -4, ISO 4437-3, -4, для применения на трубопроводах питьевой воды и напорных канализационных системах соответствуют EN 12201-3, -4 и ISO 4427-3, -4. Специфическое применение обуславливается характеристиками продукции.

Международная сертификация подчеркивает высочайшее качество безопасных фитингов FRIALEN, FRIALEN XL и FRIAFIT, и запорной арматуры, которые также имеют следующие знаки качества:



Актуальные сертификаты Вы можете скачать на сайте [www.aliaxis-ii.ru](http://www.aliaxis-ii.ru).

Объем соответствующей сертификации различной продукции определяется областью ее применения и требованиями рынка. Следовательно, просим Вас проверять в каждом конкретном случае наличие необходимой разрешительной документации на соответствующую продукцию.

### Свариваемость

Безопасные фитинги FRIALEN в стандартном исполнении могут быть сварены с трубами от SDR 17 ( $s$  мин = 3 мм) до SDR 11 или с трубами других SDR в соответствии с технической документацией и описанием на штрих-коде. Муфты FRIAFIT AM SDR 17 линейки могут быть сварены с трубами от SDR 33 до SDR 17.

Седловые отводы FRIALEN с посадочным диаметром  $\leq 63$  могут быть сварены только с трубами  $\leq$  SDR11. Седловые отводы для врезки под давлением с системой быстрого прижима DAA с посадочным диаметром от  $d50$  также могут применяться на трубах от SDR 17.6 до SDR 11.

Пожалуйста, обращайте внимание на информацию о допустимом показателе SDR на штрих-кодах фитингов и ее соответствию маркировке на корпусе изделий.

Пожалуйста, проконсультируйтесь с нашей службой поддержки или со специалистами отдела продаж перед установкой труб с показателем толщины стенки  $>$  SDR 17.6.

Безопасные фитинги FRIALEN, FRIALEN XL и FRIAFIT могут быть сварены с трубами из ПЭ 100, ПЭ 100-RC, ПЭ 80, ПЭ 63, ПЭ 50 в соответствии с DIN 8074/75, EN 1555, EN 12201, ISO 4437, и ISO 4427, PE-Ха по запросу, ПЭ-НП в соответствии с DIN 8072/73. Свариваются с ПЭ трубами с коэффициентом текучести расплава MFR 190/5 в диапазоне от 0,2 до 1,7 г/10 мин. Для сварки с трубами с MFR  $<$  0,2 необходимо подтверждение, что это возможно. Трубы из ПЭ-НП могут быть сварены при температурах окружающей среды  $>$  0 °C.

Безопасные фитинги FRIALEN, FRIALEN XL и муфты FRIAFIT выполнены из ПЭ 100 и полностью соответствуют требованиям стандартов EN 1555-3, EN 12201-3, ISO 4427-3, ISO 4437-3.

Безопасные фитинги FRIALEN, FRIALEN XL и FRIAFIT могут быть сварены при помощи аппаратов FRIAMAT при температурах окружающей среды от -10 °C до +45 °C.

Материалы переходных элементов должны соответствовать стандартам и рекомендациям по соединению, действующих в отношении данных материалов или систем, особенно в части требований к уплотнениям, передачи тепла в процессе сварки и антикоррозионной защиты.

В случае, если у Вас возникли вопросы во время монтажа, а также при работе с безопасными фитингами FRIALEN или FRIAFIT в целом, пожалуйста, прочитайте наши инструкции по монтажу. Наша служба поддержки и специалисты в отделе продаж будут рады ответить на любые Ваши вопросы.

### Допустимое давление

Максимальное рабочее давление безопасных фитингов FRIALEN/ FRIAFIT из ПЭ 100 зависит от SDR (стандартное размерное соотношение).

SDR = наружный диаметр трубы  $d$  / толщина стенки трубы  $s$ . Основанием для применения являются стандарты, представленные в разделе «Свариваемость». Использование расчетного коэффициента  $C$  (калькулируемого коэффициента для элементов ПЭ трубопроводов) дает следующие показатели рабочего давления:

Материал: ПЭ 100 (FRIALEN Standard)	Вода	Газ
Значение SDR	Максимальное рабочее давление (бар) при $C = 1,25$	Максимальное рабочее давление (бар) при $C = 2$
26	6	-/3 1
17	10	5/6 1
11	16	10
9	20	-/12 1
7,4	25	-/12 1

### Процесс сварки

Безопасные фитинги FRIALEN могут быть сварены любым типом сварочного аппарата для электродуговой сварки, в т.ч. FRIAMAT. Параметры сварки будут автоматически переданы со штрих-кода фитинга.

Безопасные фитинги FRIALEN также могут быть сварены аппаратами с постоянным выходным напряжением 39.5 В путем ручного ввода времени сварки. Время сварки указано на этикетке со штрих-кодом.

**ВНИМАНИЕ!** Допустимый диапазон сварки при помощи аппаратов с постоянным выходным напряжением ограничен температурами окружающей среды от -5 °C до +35 °C.

Время сварки, представленное на штрих-коде, применимо во всем указанном диапазоне температур. **ВНИМАНИЕ!** Фактическое время сварки напряжением 39.5 В и время сварки, указанное в штрих-коде, могут отличаться!

### Монтаж и дополнительная информация

Процесс монтажа описан в наших руководствах по монтажу, которые могут быть направлены по запросу.

### Время охлаждения

Муфты, отводы, тройники, переходники FRIALEN: время охлаждения, указанное на штрих-коде и помеченное дополнительными буквами (СТ), является временем после сварки до момента, когда можно двигать сварное соединение.

Сваренный трубопровод можно нагружать давлением, выдержав более длительное время охлаждения. Пожалуйста, ознакомьтесь с руководством по монтажу.

Седловые отводы, арматура и вентили для врезки под давлением FRIALEN:

время охлаждения, указанное на штрих-коде (СТ), является временем после сварки до начала врезки.

Испытание под давлением сварных соединений в трубопроводах, проложенных до потребителя, должно осуществляться после истечения времени охлаждения. Пожалуйста, ознакомьтесь с руководством по монтажу.



## Сведения по настоящему каталогу и о безопасных фитингах FRIALEN®

### Седлообразные фитинги FRIALEN типа Top-Loading

Данные по диаметрам, включая значения в скобках, обозначают допустимые области монтажа и сварки седлообразных фитингов. Стандартная область применения может быть ограничена техническими возможностями (например, длиной фрезы-резака, толщиной стенки трубы, диаметром вырезаемого отверстия,

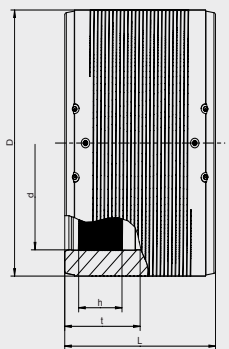
диаметром, требуемым для вставки надувного балона запорного воздушно-камерного устройства SPA-TL). При применении в нестандартных условиях необходимо проконсультироваться с техническими представителями завода.

## Содержание

Изделие	Обозначение	Страница
<b>ЗАПОРНАЯ АРМАТУРА</b>		
ПЭ-запорная арматура с пластиковой запорной механикой Применение: вода	FRIALOC	55
Монтажный набор FBS для ПЭ-запорной арматуры FRIALOC®	FBS	55
<b>СЕДЛОВОЙ ОТВОД ДЛЯ ВРЕЗКИ ПОД ДАВЛЕНИЕМ</b>		
Седловой отвод для врезки под давлением с интегрированной фрезой с удлиненным выходным патрубком	DAA	45
Седловой отвод для врезки под давлением с удлиненным выходным патрубком и параллельной ему надстройкой врезного приспособления	DAP	47
Седловой отвод для врезки под давлением с интегрированной фрезой тип Top-Loading с удлиненным выходным патрубком	DAA TL	46
Заглушка на седловые отводы для врезки под давлением	K	47
<b>ВЕНТИЛИ ДЛЯ ВРЕЗКИ ПОД ДАВЛЕНИЕМ</b>		
Вентиль для врезки под давлением с удлиненным выходным патрубком и прижимной ответной частью RED SNAP	DAV	52
Вентиль для врезки под давлением тип Top-Loading с удлиненным выходным патрубком	DAV TL	53
Монтажный набор для вентилях, врезаемых под давлением	EBS	53 - 54
<b>ФЛАНЦЕВЫЕ СОЕДИНЕНИЯ</b>		
Монолитный фланец (спигот)	EFL	34
Тройник с фланцем	FLT	34
Редукционная муфта с фланцем	FLR	35
Контрольная трубка 1" / 2" для сброса газа на ПЭ-НД газопроводах	GAB	55
<b>УСТРОЙСТВА КОНТРОЛЯ РАСХОДА ГАЗА</b>		
Удлиненная муфта с интегрированным устройством контроля расхода газа системы Mertik Maxitrol	FRIASTOP M	17
Удлиненная муфта с интегрированной системой Pipelife Gas-Stop™	FRIASTOP P	17
Редукционная муфта с интегрированным устройством контроля расхода газа системы Mertik Maxitrol	MR STOP	18
<b>ШАРОВЫЕ КРАНЫ</b>		
Шаровой кран из ПЭ-НД с уплотнением NBR, 1/4 оборота	KHP	56
Шаровой кран из ПЭ-НД с уплотнением NBR, 1/4 оборота, без сужения условного прохода	KH	56
Шаровой кран из ПЭ-НД с уплотнением EPDM для питьевой воды, 1/4 оборота, без сужения условного прохода	KHW	57
Седловой отвод с шаровым краном из ПЭ-НД, ¼ оборота, для боковой врезки под давлением	AKHP	57
Седловой отвод с шаровым краном из ПЭ-НД, ¼ оборота, для боковой врезки под давлением, тип Top Loading	AKHP TL	58
Монтажный набор для шаровых кранов и седловых отводов с шаровым краном для врезки (стандартного исполнения и тип Top - Loading)	BS	68
<b>МУФТЫ</b>		
Муфта без упора, SDR 9	UB SDR 9	13
Муфта без упора, SDR 11	UB SDR 11	11
Муфта без упора, SDR 17	UB SDR 17	13
Муфта с легко удаляемым упором	MB SDR 11	12
Удлиненная муфта с легко удаляемым упором	FRIALONG SDR 11	12
Клиновидная адаптивная муфта	KM XL SDR 17	14
Муфта без упора, SDR 7.4	UB SDR 7.4	14
Переходная муфта для релайнинга	REM SDR 17	15
Заглушка	MV SDR 11	15
<b>РЕДУКЦИИ</b>		
Редукционная муфта	MR SDR 11	16
<b>РЕМОНТ</b>		
Фиксирующая накладка для поглощения осевой тяги и растягивающих сил	FIXBLOC	38
Ремонтная вставка	RW	37

## Содержание

Изделие	Обозначение	Страница
Ремонтная накладка RS-XL	RS XL	38
<b>У-ОБРАЗНЫЕ ТРОЙНИКИ</b>		
У-образный тройник с закладными электронагревателями	Y	26
У-образный тройник с закладными электронагревателями и ПЭ-патрубком спигот из ПЭ100 SDR 11	YS	26
<b>ВОЗДУШНО-КАМЕРНАЯ ЗАПОРНАЯ АРМАТУРА</b>		
Воздушно-камерная запорная арматура	SPA	50
Воздушно-камерная запорная арматура тип Top-Loading	SPA TL	50
Заглушка для воздушно-камерной запорной арматуры	SPAK	51
<b>ПАТРУБКИ-НАКЛАДКИ</b>		
Патрубок-накладка	SA	39
Патрубок-накладка тип Top – Loading	SA TL	40
Патрубок-накладка SA-VL	SA VL	43
Патрубок-накладка с фланцем	SA FL	42
Патрубок-накладка SA UNI	SA UNI	41
<b>ТРОЙНИКИ</b>		
Тройник	T	23
Редукционный тройник с удлиненным выходным патрубком	TA RED	24
Тройник с удлиненным выходным патрубком	TA	23
Тройник с переходом ПЭ-НД/чугун с адаптером для соединения с гидрантом тип BAIO®	TGB	25
<b>ПЕРЕХОДЫ</b>		
Переход ПЭ-НД/сталь	USTR	27
Переход ПЭ-НД/сталь (с патрубком спигот)	USTRS	28
Переход ПЭ-НД/сталь с наружной резьбой	USTN	29
Переход ПЭ-НД/сталь с внутренней резьбой	USTM	29
Переход ПЭ-НД/латунь с наружной резьбой	MUN	30
Переход ПЭ-НД/нержавеющая сталь (тип V2A марки № 1.4301) с наружной резьбой	MUN V2A	30
Переход ПЭ-НД/красное литье (оловянно-цинковая бронза) с внутренней резьбой	MUM	31
Переход ПЭ-НД/латунь с накидной гайкой (американка) с внутренней резьбой	UAM ET	31
Переход-отвод 90° ПЭ-НД/латунь с наружной резьбой	WUN 90	32
Переход-отвод 90° ПЭ-НД/нержавеющая сталь (тип V2A марки № 1.4301) с наружной резьбой	WUN V2A 90	32
Универсальный переход ПЭ-НД/латунь с наружной резьбой	UAN	33
Универсальный переход ПЭ-НД/латунь с внутренней резьбой	UAM	33
Переход для сжиженного газа ПЭ-НД/медь	UFLG	28
<b>АРМАТУРА ДЛЯ ВРЕЗКИ И СОЕДИНЕНИЯ С ВЕНТИЛЯМИ</b>		
Арматура для врезки и соединения с вентилями с переходом ПЭ-НД/бронза (красное литье), внутренняя резьба	VAM RG	48
Арматура для врезки и соединения с вентилями тип Top- Loading с переходом ПЭ-НД/бронза (красное литье), внутренняя резьба	VAM RG TL	48
Арматура для врезки и подключения системы орошения, с внутренней резьбой, для соединения с фитингами из Н-ПВХ	VAM P	49
<b>РЕМОНТНЫЕ И УСИЛИВАЮЩИЕ НАКЛАДКИ</b>		
Усиливающая накладка	RS	36
Ремонтная и усиливающая накладка	VVS	36
Ремонтная накладка тип Top-Loading	VSC TL	37
<b>ОТВОДЫ</b>		
Отвод 11°	WS11	19
Отвод 30°	W30	19
Отвод 45°	W45	20
Отвод 90°	W90	21
Этажный отвод	WET	22
Подпятник под гидрант с отводом 90°	WF 90	22
Подпятник под гидрант с отводом 90° и переходом ПЭ-НД/чугун с адаптером для соединения с гидрантом тип BAIO®	WFGB	22



Имеет открытую нагревательную спираль для оптимальной теплопередачи, большую глубину сопряжения, особо широкую зону сварки, холодные зоны по бокам и в центре, предотвращающие вытекание расплавленной массы, упрощает выравнивание несоосности труб. С жидкостными индикаторами для визуального контроля процесса сварки.

- Газ, вода и H<sub>2</sub>
- Максимальное рабочее давление: Газ 10 Бар (SDR9 12 Бар); Вода 16 Бар (SDR9 20 Бар)
- Материал: PE 100
- Безопасная технология
- Соответствуют нормам DVGW: DV-8601AU2248, DV-8606AU2249, DV-8611AU2250 и DW-8610CN04200

На муфтах начиная с диаметра 400 отдельные сварные зоны и технология предпрогрева.  
PE 100 SDR 11.

Другие размеры, рабочие давления и конструкция – по запросу.

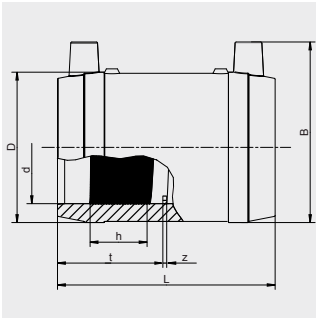
### ПЭ 100 SDR 11

Максимальное рабочее давление: Газ 10 Бар (SDR9 12 Бар); Вода 16 Бар (SDR9 20 Бар)



d	Артикул	SDR	VE	PE	B	D	h	L	t	Масса, кг/шт.
16	616577	11	135	4.320	45	29	16	60	30	0,030
32	612662	11 - 17,6	60	1.920	61	45	21	77	39	0,064
40	612663	11 - 17,6	40	1.280	71	54	23	86	43	0,096
50	612664	11 - 17,6	25	800	82	68	27	98	49	0,151
63	612665	11 - 17,6	15	480	96	82	29	112	56	0,225
75	612666	11 - 17,6	50	400	110	98	32	122	61	0,360
90	612667	11 - 17,6	30	240	127	114	51	157	78	0,510
110	612668	11 - 17,6	24	192	152	137	49	159	79	0,705
125	612669	11 - 17,6	16	128	169	156	46	172	86	0,946
140	615001	11 - 17,6	12	96	185	174	52	184	92	1,270
160	612671	11 - 17,6	8	64	207	199	52	190	95	1,772
180	612672	11 - 17,6	6	48	228	220	63	210	105	2,088
200	612673	11 - 17,6	1	56	252	247	63	220	110	2,798
225	612674	11 - 17,6	1	36	280	277	71	236	118	3,950
250	617278	11 - 17,6	1	24	309	315	66	246	123,5	5,800
280	617279	11 - 17,6	1	18	344	347	66	285	134,5	7,740
315	612670 <sup>①</sup>	11 - 17,6	1	18	390	390	78	300	150	10,040
355	615074 <sup>①</sup>	11 - 17,6	1	9	445	445	68	300	150	14,600
400	615075	9 - 17,6	1	4	500	500	90	320	160	20,800
450	615076	9 - 17,6	1	4	560	560	79	340	170	30,000
500	615124	9 - 17,6	1	2	630	630	80	360	180	40,000
560	616312	9 - 17,6	1	2	715	715	95	380	190	55,000
630	616269	9 - 17,6	1	2	810	810	101	420	210	79,600
710	616313	11 - 17,6	1	1	900	900	108	442	210	101,000
800	616314	11 - 17,6	1	1	1000	1000	136	500	250	138,800
900	616440	11 - 17,6	1	1	1130	1130	165	600	300	210,300
1000	616989	11	1	1	1200	1200	171	680	340	223,600

① новый дизайн с Q1/2023

**MB SDR 11****Муфта с легко удаляемым упором**

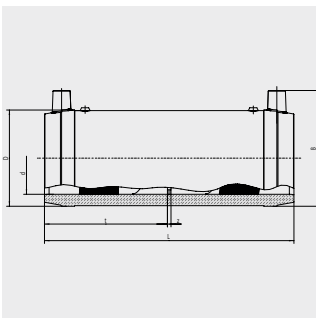
Применяется также как ремонтная муфта. Имеет открытую нагревательную спираль для оптимальной теплопередачи, большую глубину сопряжения, особо широкую зону сварки, холодные зоны по бокам и в центре, предотвращающие вытекание расплавленной массы, упрощает выравнивание несоосности труб. Другие рабочие давления и конструкция - по запросу.

**ПЭ 100 SDR 11**

Максимальное допустимое рабочее давление 16 бар (вода)/10 бар (газ)



d	Артикул	Статус наличия	ВХ	ПУ	D	L	Масса, кг/шт.
20	612680	1	110	3520	33	60	0,040
25	612681	1	90	2880	38	66	0,047
32	612682	1	60	1920	45	78	0,064
40	612683	1	40	1280	54	86	0,100
50	612684	1	25	800	68	98	0,150
63	612685	1	15	480	82	110	0,221
75	612686	1	50	400	98	122	0,360
90	612687	1	30	240	114	157	0,510
110	612688	1	24	192	137	159	0,710
125	612689	1	16	128	156	172	0,950
140	612690	1	12	96	174	184	1,270
160	612691	1	8	64	199	190	1,770

**FRIALONG SDR 11****Удлиненная муфта с легко удаляемым упором**

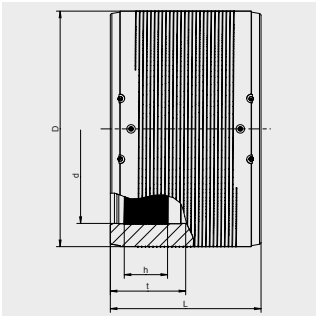
Муфты с повышенным удобством и надежностью при монтаже труб в бухтах. Имеют открытую нагревательную спираль для оптимальной теплопередачи, особо большую глубину сопряжения, особо широкую зону сварки, особо большие холодные зоны по бокам, обеспечивают оптимальное сопряжение с трубами с изогнутыми концами (из бухт), упрощает выравнивание несоосности труб.

**ПЭ 100 SDR 11**

Максимальное допустимое рабочее давление 16 бар (вода)/10 бар (газ)



d	Артикул	Статус наличия	ВХ	ПУ	D	L	Масса, кг/шт.
32	615736	1	40	1280	45	136	0,110
40	615737	1	30	960	54	146	0,140
50	615608	1	16	512	68	175	0,250
63	615738	1	10	320	82	197	0,370



Имеет открытую нагревательную спираль для оптимальной теплопередачи, большую глубину сопряжения, особо широкую зону сварки, холодные зоны по бокам и в центре, предотвращающие вытекание расплавленной массы, упрощает выравнивание несоосности труб. С жидкостными индикаторами для визуального контроля процесса сварки. Для сварки UB d1000 и более подходит исключительно сварочный аппарат FRIAMAT XL.

Начиная с d560 - с технологией предварительного прогрева для оптимального перекрытия зазоров.

Другие размеры, рабочие давления и конструкция – по запросу.

**ПЭ 100 SDR 17**

**Максимальное допустимое рабочее давление 10 бар (вода)/5 бар (газ)**

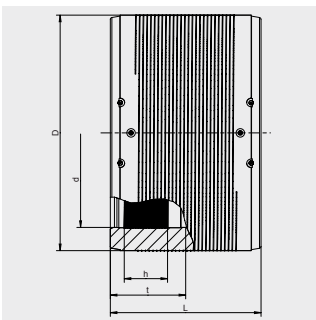
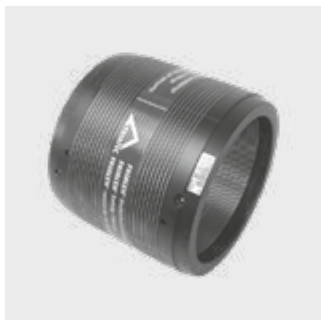


d	Артикул	Статус наличия	BX	PU	D	L	Масса, кг/шт.
315	<b>616529</b>	1	1	18	356	280	5,880
355	<b>616530</b>	1	1	18	400	290	7,600
400	<b>616531</b> ①	1	1	9	450	300	10,100
450	<b>616532</b> ①	1	1	4	506	320	13,650
500	<b>616533</b> ①	1	1	4	562	350	18,250
560	<b>615706</b> ①	1	1	2	630	380	24,190
630	<b>615726</b> ①	1	1	2	710	420	34,870
710	<b>615994</b> ①	1	1	2	800	442	46,000
800	<b>616290</b> ①	1	1	1	900	500	65,900
900	<b>616345</b> ①	1	1	1	1024	500	91,500
1000	<b>616403</b> ①	3	1	1	1130	610	128,000
1200	<b>616416</b> ①	3	1	1	1356	670	205,000

① Раздельные зоны сварки

## UB SDR 7.4

## Муфта без упора, SDR 7.4



Имеет открытую нагревательную спираль для оптимальной теплопередачи, большую глубину сопряжения, широкую зону сварки, холодные зоны по бокам и в центре, предотвращающие вытекание расплавленной массы, упрощает выравнивание несоосности труб. Сварка труб SDR 11 - SDR 7,4.

Начиная с d315, с технологией предварительного прогрева для оптимального перекрытия зазоров (по необходимости).

### ПЭ 100 SDR 7.4

Максимальное допустимое рабочее давление 25 бар (вода)/12 бар (газ)



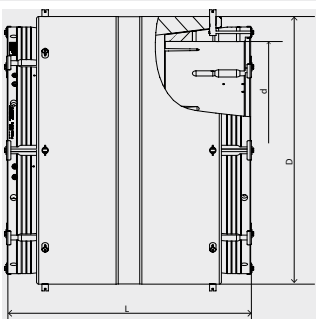
d	Артикул	Статус наличия	BX	PU	D	L	Масса, кг/шт.
90	616270 <sup>②</sup>	3	30	240	117	138	0,530
110	616271	1	24	192	142	159	0,870
125	616272	1	16	128	160	172	1,230
140	616273	1	12	96	181	184	1,640
160	616274	1	8	64	206	203	2,360
180	616282	1	6	48	225	210	2,700
200	616283	1	2	36	250	224	3,610
225	616284	1	1	33	280	240	4,900
250	616285	1	1	24	315	246	6,700
280	616286	3	1	18	355	268	9,300
315	616287 <sup>①</sup>	1	1	18	400	285	12,100
355	616288 <sup>①②</sup>	3	1	9	450	300	16,700

① Раздельные зоны сварки

② Минимальный заказ = 1 упаковка (BX)

## KM XL SDR 17

## Клиновая адаптивная муфта



Надвижная адаптируемая муфта, с возможностью простого и быстрого монтажа. Адаптивный диаметр муфты для перекрытия больших допусков трубы по наружному диаметру и овальности. Имеет гибкую клиновую сварную манжету. Установка происходит без использования позиционеров и скругляющих накладок. Механическое устранение зазора за счет клиновой технологии. Открытая, надежно зафиксированная электронагревательная спираль для оптимальной теплопередачи при сварке, широкие зоны сварки, а также холодные зоны на торце и в середине для предотвращения выхода расплава.

Для сварки предназначен исключительно сварочный аппарат FRIAMAT XL (см. раздел FRIATOOLS арт. 613091).

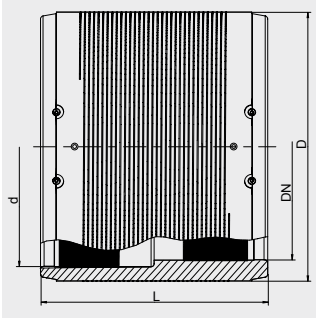
Другие размеры или допустимое давление, а также нестандартные размеры – по запросу.

### ПЭ 100 SDR 17-26

Максимальное допустимое рабочее давление 10 бар (вода)/5 бар (газ)



d	Артикул	Статус наличия	BX	PU	D	L	Масса, кг/шт.
355	616535	3	1	1	497	705	36,500
400	616536	3	1	1	550	730	46,000
450	616537	3	1	1	602	750	54,000
560	616539	3	1	1	730	850	88,100
630	616523	3	1	1	805	940	135,000
800	616541	3	1	1	1005	1065	207,000
1000	616434	3	1	1	1245	1145	350,000
1200	616435	3	1	1	1450	1290	500,000

**REM SDR 17****Переходная муфта для релайнинга**

Предназначены для перехода со стандартной трубы на трубу для релайнинга. Имеют открытую нагревательную спираль для оптимальной теплопередачи, большую глубину сопряжения, особо широкую зону сварки, холодные зоны по бокам и в центре, что упрощает выравнивание несоосности труб. С отдельными зонами сварки. Уменьшение зазора между трубой и муфтой при монтаже возможно при применении технологии предварительного прогрева. См. руководство по монтажу FRIALEN XL для прокладки труб большого диаметра и релайнинга трубопроводных сетей. Другое допустимое давление и размеры - по запросу.

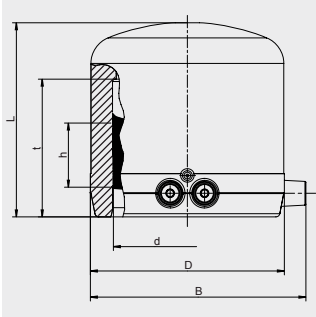
С технологией предварительного прогрева.

**ПЭ 100 SDR 17-26**

**Максимальное допустимое рабочее давление 10 бар (вода)/5 бар (газ)**



d/DN	Артикул	Статус наличия	BX	PU	D	L	Масса, кг/шт.
110/100	<b>615569</b>	1	24	192	130	160	0,700
160/150	<b>615571</b>	1	12	96	190	180	1,600
315/300	<b>615576</b>	1	1	18	355	300	7,700

**MV SDR 11****Заглушка**

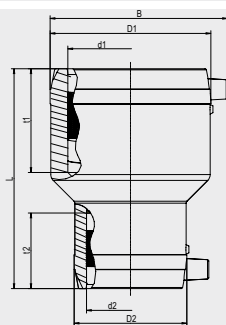
Имеет открытую нагревательную спираль для оптимальной теплопередачи, большую глубину сопряжения, особо широкую зону сварки, холодную зону на торце, предотвращающую вытекание расплавленной массы, упрощает выравнивание несоосности труб.

**ПЭ 100 SDR 11**

**Максимальное допустимое рабочее давление 16 бар (вода)/10 бар (газ)**



d	Артикул	Статус наличия	BX	PU	D	L	Масса, кг/шт.
20	<b>612025</b>	1	50	2500	31	62	0,035
25	<b>612026</b>	1	50	2500	35	65	0,040
32	<b>612027</b>	1	60	1920	44	70	0,060
40	<b>612028</b>	1	50	1600	55	75	0,090
50	<b>612029</b>	1	30	960	67	80	0,125
63	<b>612030</b>	1	20	640	84	88	0,210
75	<b>612031</b>	1	20	640	99	99	0,320
90	<b>612032</b>	1	16	288	118	114	0,500
110	<b>612033</b>	1	12	216	143	125	0,825
125	<b>612034</b>	1	8	144	163	135	1,160
160	<b>612035</b>	1	10	60	208	160	2,240
180	<b>616183</b>	1	6	48	225	195	2,800
200	<b>616184</b>	1	4	32	250	210	3,900
225	<b>616185</b>	1	4	32	280	230	5,050



Имеет открытую нагревательную спираль для оптимальной теплопередачи, большую глубину сопряжения, особо широкую зону сварки, холодные зоны по бокам и в центре, предотвращающие вытекание расплавленной массы, упрощает выравнивание несоосности труб.

## ПЭ 100 SDR 11

Максимальное допустимое рабочее давление 16 бар (вода)/10 бар (газ)



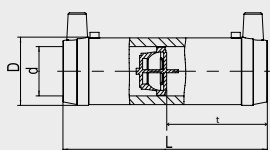
d <sub>1</sub>	d <sub>2</sub>	Артикул	Статус наличия	BX	PU	D1/D2	L	Масса, кг/шт.
20	16	616824 <sup>①</sup>	1	70	2240	32/28	75	0,035
32	16	616452 <sup>①</sup>	1	80	2560	45/28	91	0,060
32	20	615386	1	80	2560	45/32	88	0,060
32	25	615502	1	70	2240	45/38	88	0,070
40	20	615387	1	60	1920	54/32	98	0,080
40	25	616751 <sup>①</sup>	1	120	1280	54/38	101	0,090
40	32	615388	1	50	1600	54/45	98	0,090
50	20	612069	1	32	1024	68/32	110	0,130
50	25	616752 <sup>①</sup>	1	130	960	66/38	107	0,120
50	32	612070	1	32	1024	68/45	110	0,140
50	40	612071	1	25	800	68/54	110	0,140
63	32	615389	1	18	576	82/45	125	0,210
63	40	615390	1	16	512	82/54	125	0,220
63	50	612072	1	16	512	82/68	125	0,230
75	63	616583	1	15	270	94/79	143	0,325
90	50	615391	1	15	270	117/68	160	0,470
90	63	615392	1	15	270	117/82	160	0,510
90	75	616582	1	15	270	113/94	159	0,505
110	63	615393	1	10	180	142/82	160	0,730
110	90	615693	1	8	144	140/115	180	0,900
125	90	615694	1	8	144	155/115	200	0,980
125	110	616510	1	16	128	157/137	202	1,300
160	110	615695	1	8	64	201/140	230	1,990
180	125	616511	1	1	60	214/155	275	2,600
225	160	616356	1	1	36	282/203	270	4,860

① Конструкция отличается от описания продукта



## FRIASTOP M

### Удлиненная муфта с интегрированным устройством контроля расхода газа системы Mertik Maxitrol



Удлиненная муфта FRIALONG с интегрированной системой безопасности Sentry GS, предназначенной для автоматического перекрытия потока газа в случае повреждения трубы, например экскаватором. Имеют открытую нагревательную спираль для оптимальной теплопередачи, большую глубину сопряжения, особо широкую зону сварки, холодные зоны по бокам и в центре, предотвращающие вытекание расплавленной массы, упрощает выравнивание несоосности труб. Муфта в универсальном типе исполнения Z оптимально удовлетворяет требованиям в отношении рабочего давления и среднего объема потока. Типы D и Z имеют перепускное приспособление.



ПЭ 100 SDR 11

Максимальное допустимое рабочее давление Тип Z, В: 6 бар (газ), Тип D: 1 бар (газ)

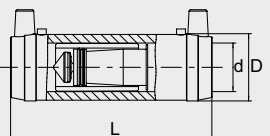
d	Тип	Артикул	Диапазон давления $P_{min} - P_{max}$	VN	Статус наличия	BX	PU	D	L	Масса, кг/шт.
32	Z	616187	35 мбар - 5 бар	17 - 40	1	40	1280	45	136	0,140
40	Z	616188	35 мбар - 5 бар	26 - 62	1	30	960	54	146	0,220
50	Z	616189	35 мбар - 5 бар	41 - 99	1	16	512	68	175	0,380
63	Z	616190	35 мбар - 5 бар	66 - 158	1	10	320	82	197	0,530
32	D	616191	25 мбар - 1 бар	11 - 16	1	40	1280	45	136	0,140
40	D	616193 <sup>①</sup>	25 мбар - 1 бар	19 - 27	3	30	960	54	146	0,220
50	D	616195	25 мбар - 1 бар	28 - 40	1	16	512	68	175	0,380
63	D	616197	25 мбар - 1 бар	51 - 72	1	10	320	82	197	0,530
32	B	616192	100 мбар - 5 бар	26 - 60	1	40	1280	45	136	0,140

① Минимальный заказ = 1 упаковка (BX)

Отгрузка только в полных упаковочных единицах

## FRIASTOP P

### Удлиненная муфта с интегрированной системой Pipelife Gas-Stop™



Удлиненная муфта FRIALONG с интегрированной системой безопасности Gas-Stop™, предназначенной для автоматического перекрытия потока газа в случае повреждения трубы, например экскаватором. Имеют открытую нагревательную спираль для оптимальной теплопередачи, большую глубину сопряжения, особо широкую зону сварки, холодные зоны по бокам и в центре, предотвращающие вытекание расплавленной массы, упрощает выравнивание несоосности труб. Муфта в универсальном типе исполнения U оптимально удовлетворяет требованиям в отношении рабочего давления и среднего объема потока. Типы A/D и Uue имеют перепускное приспособление.



ПЭ 100 SDR 11

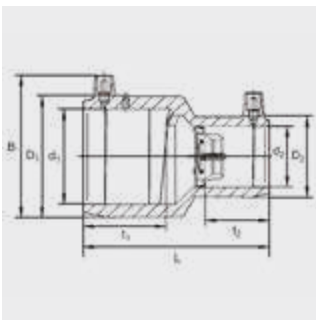
Максимальное допустимое рабочее давление Тип U, UUE, S: 6 бар (газ), Тип A/D: 1 бар (газ)

d	Тип	Артикул	Диапазон давления $P_{min} - P_{max}$	VN	Статус наличия	BX	PU	D	L	Масса, кг/шт.
32	U	616199	35 мбар - 5 бар	16 - 38	1	40	1280	45	136	0,140
50	U	616201	35 мбар - 5 бар	38 - 91	1	20	640	68	175	0,350
63	U	616203	35 мбар - 5 бар	58 - 140	1	12	384	82	197	0,560
32	UUE	616200	35 мбар - 5 бар	16 - 38	1	40	1280	45	136	0,140
50	UUE	616202	35 мбар - 5 бар	38 - 91	1	20	640	68	175	0,350
63	UUE	616204	35 мбар - 5 бар	58 - 140	1	12	384	82	197	0,560
32	A/D	616205	25 мбар - 1 бар	10 - 14	1	40	1280	45	136	0,140
50	A/D	616207	25 мбар - 1 бар	25 - 36	1	20	640	68	175	0,350
63	A/D	616209	25 мбар - 1 бар	40 - 55	1	12	384	82	197	0,560
32	S	616339	200 мбар - 5 бар	36 - 80	1	40	1280	45	136	0,140
50	S	616340 <sup>①</sup>	200 мбар - 5 бар	110 - 240	3	20	640	68	175	0,350
63	S	616341 <sup>①</sup>	200 мбар - 5 бар	180 - 400	3	12	384	82	197	0,560

① Минимальный заказ = 1 упаковка (BX)

Отгрузка только в полных упаковочных единицах

## Редукционная муфта с интегрированным устройством контроля расхода газа системы Mertik Maxitrol



Редуцированная муфта MR с интегрированной системой безопасности Sentry GS, предназначенной для автоматического перекрытия потока газа в случае повреждения трубы, например экскаватором. Имеют открытую нагревательную спираль для оптимальной теплопередачи, холодные зоны по бокам и в центре, предотвращающие вытекание расплавленной массы, упрощает выравнивание несоосности труб. Муфта в универсальном типе исполнения Z оптимально удовлетворяет требованиям в отношении рабочего давления и среднего объема потока. Типы D и Z имеют перепускное приспособление.

### ПЭ 100 SDR 11

Максимальное допустимое рабочее давление тип Z: 6 бар (газ), тип D: 1 бар (газ)



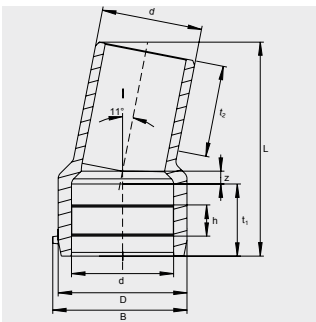
d <sub>1</sub>	d <sub>2</sub>	Тип	Артикул	Диапазон давления P <sub>min</sub> - P <sub>max</sub>	VN	Статус наличия	BX	PU	D1/D2	L	Масса, кг/шт.
50	40	Z	<b>616218</b> ①	35 мбар - 5 бар	26 - 62	3	12	600	68/54	110	0,210
63	32	Z	<b>616219</b>	35 мбар - 5 бар	17 - 40	1	18	576	82/45	125	0,240
63	40	Z	<b>616220</b> ①	35 мбар - 5 бар	26 - 62	3	8	400	82/54	125	0,290
63	50	Z	<b>616221</b>	35 мбар - 5 бар	41 - 99	1	8	400	82/68	125	0,360
63	32	D	<b>616238</b> ①	25 мбар - 1 бар	11 - 16	3	10	500	82/45	125	0,240
63	50	D	<b>616240</b>	25 мбар - 1 бар	28 - 40	1	16	512	82/68	125	0,360

① Минимальный заказ = 1 упаковка (BX)

Отгрузка только в полных упаковочных единицах

## WS11

## Отвод 11°



Для универсального и свободного от внутренних напряжений корректирования направления трубопровода, в т.ч. и в стесненных условиях. Достигается максимальная универсальность благодаря вариантам монтажа. Путем комбинации возможно создание отводов 22°, 33° и т.д. Муфтовая часть имеет открытую нагревательную спираль для оптимальной теплопередачи, большую глубину сопряжения, особо широкую зону сварки. Спиготная часть подходит для сварки с помощью муфт FRIALEN MB/UB.

### ПЭ 100 SDR 11

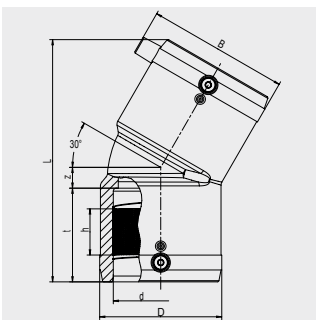
Максимальное допустимое рабочее давление 16 бар (вода)/10 бар (газ)



d	Артикул	Статус наличия	BX	PU	D	L	Масса, кг/шт.
110	616139	1	8	144	141	235	0,920
125	616140	1	5	90	160	250	1,250
160	616141	1	8	64	200	295	2,260
180	616142	1	4	32	226	310	3,050
225	616143	1	1	18	280	350	5,280

## W30

## Отвод 30°



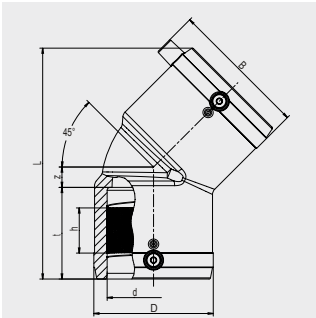
Имеет открытую нагревательную спираль для оптимальной теплопередачи, большую глубину сопряжения, особо широкую зону сварки, холодные зоны по бокам и в центре, предотвращающие вытекание расплавленной массы, упрощает выравнивание несоосности труб.

### ПЭ 100 SDR 11

Максимальное допустимое рабочее давление 16 бар (вода)/10 бар (газ)



d	Артикул	Статус наличия	BX	PU	D	L	Масса, кг/шт.
90	615272	1	8	144	115	224	0,780
110	615273	1	6	108	142	252	1,260
125	615274	1	4	72	158	270	1,640
160	615340	1	5	40	199	350	3,870
180	616261	1	3	24	229	390	4,990
200	616262	1	1	18	254	412	6,350
225	616263	1	1	18	281	456	8,220

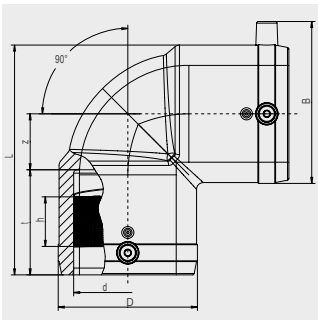
**W45****Отвод 45°**

Имеет открытую нагревательную спираль для оптимальной теплопередачи, большую глубину сопряжения, особо широкую зону сварки, холодные зоны по бокам и в центре, предотвращающие вытекание расплавленной массы, упрощает выравнивание несоосности труб.

**ПЭ 100 SDR 11****Максимальное допустимое рабочее давление 16 бар (вода)/10 бар (газ)**

d	Артикул	Статус наличия	BX	PU	D	L	Масса, кг/шт.
25	<b>616687</b> <sup>①</sup>	1	150	2400	35	89	0,050
32	<b>612092</b>	1	50	1600	43	102	0,070
40	<b>612094</b>	1	30	960	54	120	0,110
50	<b>612096</b>	1	20	640	66	136	0,175
63	<b>612098</b>	1	10	320	82	158	0,295
75	<b>612100</b>	1	14	252	96	198	0,520
90	<b>612102</b>	1	8	144	115	232	0,810
110	<b>612104</b>	1	10	80	138	265	1,320
125	<b>612106</b>	1	10	80	157	279	1,770
160	<b>615275</b>	1	4	32	207	377	4,410
180	<b>615687</b>	1	3	24	228	382	4,610
200	<b>616264</b>	1	1	18	254	415	6,760
225	<b>615688</b>	1	1	8	280	450	8,290
250	<b>616404</b>	1	1	6	310	621	17,300
280	<b>616405</b>	1	1	4	350	702	25,600
315	<b>616406</b>	1	1	2	396	755	36,000

<sup>①</sup> Конструкция отличается от описания продукта

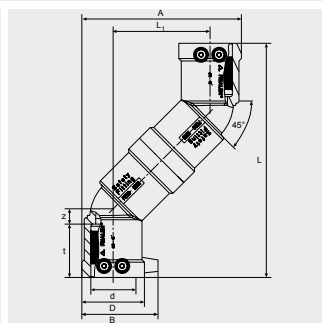
**W90****Отвод 90°**

Имеет открытую нагревательную спираль для оптимальной теплопередачи, большую глубину сопряжения, особо широкую зону сварки, холодные зоны по бокам и в центре, предотвращающие вытекание расплавленной массы, упрощает выравнивание несоосности труб.

**ПЭ 100 SDR 11****Максимальное допустимое рабочее давление 16 бар (вода)/10 бар (газ)**

d	Артикул	Статус наличия	BX	PU	D	L	Масса, кг/шт.
20	<b>616686</b> ①	1	200	3200	28,5	71	0,040
25	<b>612091</b>	1	60	1920	37	73	0,060
32	<b>612093</b>	1	50	1600	43	82	0,070
40	<b>612095</b>	1	30	960	53	96	0,110
50	<b>612097</b>	1	20	640	66	113	0,190
63	<b>612099</b>	1	10	320	83	136	0,340
75	<b>612101</b>	1	12	216	96	170	0,600
90	<b>612103</b>	1	6	108	115	202	0,950
110	<b>612105</b>	1	10	80	138	234	1,560
125	<b>612107</b>	1	8	64	157	254	2,030
160	<b>615276</b>	1	3	24	207	329	4,850
180	<b>615689</b>	1	3	24	228	354	5,760
200	<b>616265</b>	1	2	16	254	392	8,557
225	<b>615690</b>	1	1	8	280	430	10,220
250	<b>616408</b>	1	1	6	310	534	19,100
280	<b>616409</b>	1	1	2	350	621	27,500
315	<b>616410</b>	1	1	2	396	677	40,000

① Конструкция отличается от описания продукта

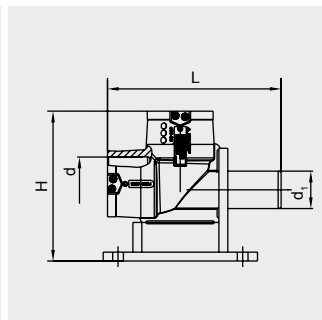
**WET****Этажный отвод**

Компактное изделие для соединения трубопроводов, не параллельно стыкующихся друг с другом, а также для соединения домового ввода с арматурой для врезки под давлением DAA или DAV при параллельной прокладке второго трубопровода с одинаковой глубиной укладки и цокольного ввода. Имеет открытый нагревательный элемент для оптимальной передачи тепловой энергии. Широкая зона сварки, а также особые холодные зоны, удерживающие расплав в зоне сварки на торцах и в середине, что упрощает выравнивание несоосности труб.

**ПЭ 100 SDR 11****Максимальное допустимое рабочее давление 16 бар (вода)/10 бар (газ)**

d	Артикул	Статус наличия	BX	PU	D	L	L <sub>1</sub>	Масса, кг/шт.
32	<b>616051</b>	1	15	750	49	177	74	0,220
40	<b>616052</b>	1	15	480	58	215	89	0,330
50	<b>616053</b>	1	15	270	70	242	101	0,510
63	<b>616699</b> ①	1	10	180	84	172	172	0,670

① Угол 90°

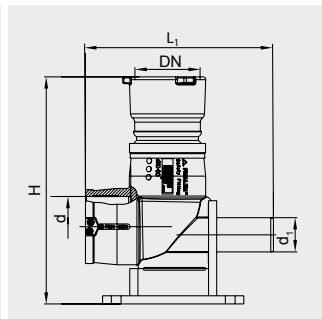
**WF 90****Подпятник под гидрант с отводом 90°**

Компактная деталь из ПЭ-НД для подключения гидрантов к магистральной линии. Подпятник и отвод составляют единое целое, возможен монтаж опоры на фундамент. Имеется отводной патрубок d63/SDR 11 для монтажа домового ввода. Предназначен для исключения застоя воды в зоне подключения гидранта. Для гидрантов с фланцевым подключением мы рекомендуем наш привариваемый фланец тип EFL. Отвод с отдельными зонами сварки позволяет производить удобный монтаж и сварку. Имеет открытый нагревательный элемент для оптимальной передачи тепловой энергии. Широкая зона сварки, а также особые холодные зоны, удерживающие расплав в зоне сварки на торцах и в середине, что упрощает выравнивание несоосности труб.

**ПЭ 100 SDR 11****Максимальное допустимое рабочее давление 16 бар (вода)**

d	d <sub>1</sub>	Артикул	Статус наличия	BX	PU	H	L	Масса, кг/шт.
90	63	<b>615989</b>	1	3	54	253	293	2,250
110	63	<b>615998</b> ①	1	1	32	293	346	2,940

① Фланцевая редукция FLR для перехода на DN 80

**WFGB****Подпятник под гидрант с отводом 90° и переходом ПЭ-НД/чугун с адаптером для соединения с гидрантом тип ВАИО®**

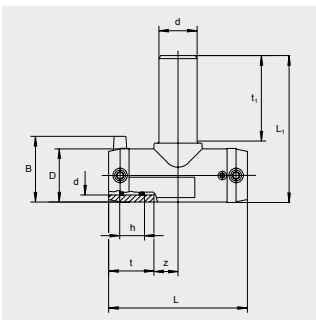
Для подключения гидранта адаптером ВАИО либо к фланцу. Компактная деталь, состоящая из отвода FRIALEN 90° с подпятником (см. WF 90°) и муфтового соединения ВАИО из ковкого чугуна с прокладкой. Литая муфта ВАИО закреплена в полиэтилене неразъемно и неподвижно. Просьба следовать инструкции по монтажу для соединительной системы "ВАИО". Для подземного гидранта необходимо предусмотреть защиту насадок ВАИО от грязи и скручивания.

**ПЭ 100 SDR 11****Максимальное допустимое рабочее давление 16 бар (вода)**

d/DN	d <sub>1</sub>	Артикул	Статус наличия	BX	PU	H	L <sub>1</sub>	Масса, кг/шт.
110/80	63	<b>616150</b>	1	3	12	418	346	8,200

ТА

## Тройник с удлиненным выходным патрубком



Прямой проход имеет открытую нагревательную спираль для оптимальной теплоотдачи, большую глубину сопряжения, особо широкую зону сварки, а также предотвращающие вытекание расплавленной массы холодные зоны сварки по бокам и в центре. Удлиненный отводной патрубок рассчитан на 2 сварки.

ПЭ 100 SDR 11

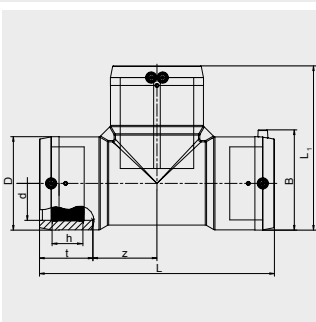
Максимальное допустимое рабочее давление 16 бар (вода)/10 бар (газ)



d	Артикул	Статус наличия	BX	PU	D	L	L <sub>1</sub>	Масса, кг/шт.
20/20	616685	1	200	3200	29	77	95	0,040
25/25	616338	1	50	900	36	108	110	0,080
32/32	615719	1	35	630	44	116	131	0,120
40/40	615720	1	20	360	53	146	151	0,210
50/50	615721	1	10	180	67	175	186	0,358
63/63	615722	1	10	180	81	197	203	0,530
90/90	616677	1	12	96	116	280	219	1,250
110/110	616680	1	6	48	141	310	247	1,950
160/160	616684	1	3	24	203	390	326	4,950

Т

## Тройник



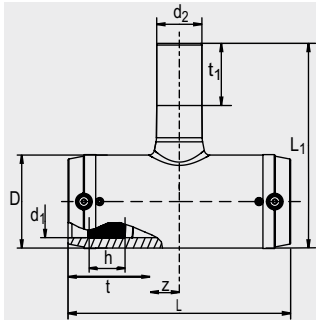
Имеют открытую нагревательную спираль для оптимальной теплопередачи на всех 3 выходах, большую глубину сопряжения, особо широкую зону сварки, холодные зоны по бокам и в центре, предотвращающие вытекание расплавленной массы, упрощает выравнивание несоосности труб. Линейная сторона сваривается за одну операцию, вследствие этого на соединении всего изделия необходимо только 2 сварочные операции.

ПЭ 100 SDR 11

Максимальное допустимое рабочее давление 16 бар (вода)/10 бар (газ)



d	Артикул	Статус наличия	BX	PU	D	L	L <sub>1</sub>	Масса, кг/шт.
75	612165	1	8	144	96	278	187	0,980
90	612166	1	10	80	117	305	211	1,650
110	612167	1	6	48	142	355	248	2,580
125	612168	1	5	40	160	384	272	3,520
160	615277	1	3	24	200	430	315	5,820
180	615691	1	2	16	228	480	354	7,900
200	616266	1	1	8	251	550	400	11,130
225	615692	1	1	8	284	580	432	13,900
250	616412	1	1	4	310	770	540	27,400
280	616413	1	1	2	350	905	630	42,200
315	616414	1	1	1	396	940	670	55,900



Имеет открытую нагревательную спираль для оптимальной теплопередачи, большую глубину сопряжения, особо широкую зону сварки, холодные зоны по бокам и в центре, предотвращающие вытекания расплавленной массы, упрощает выравнивание несоосности труб. Отводные патрубки SDR 11 для приварки муфтами UB/MB.

## ПЭ 100 SDR 11

Допустимое рабочее давление 16 бар (вода)/10 бар (газ)



d <sub>1</sub>	d <sub>2</sub>	Артикул	Статус наличия	BX	PU	D	L	L1	Масса, кг/шт.
32	20	616417	1	30	540	46	116	117	0,110
40	32	616418	1	20	360	55	146	148	0,170
50	32	616419	1	10	180	69	175	158	0,295
50	40	616420	1	10	180	69	175	167	0,315
63	32	616421	1	10	180	84	197	173	0,435
63	40	616422	1	10	180	84	197	182	0,450
63	50	616423	1	10	180	84	197	197	0,490

## Нормальный выпускной патрубок

d <sub>1</sub>	d <sub>2</sub>	Артикул	Статус наличия	BX	PU	D	L	L1	Масса, кг/шт.
90	32	616675	1	17	136	116	280	172	1,050
90	63	616676	1	15	120	116	280	191	1,100
110	63	616678	1	8	64	141	310	216	1,700
110	90	616679	1	8	64	141	310	244	1,850
160	90	616681	1	4	32	203	390	305	4,400
160	110	616682	1	4	32	203	390	308	4,500
160	125	616683	1	3	24	203	390	313	4,600

## ПЭ 100 SDR 11

Максимальное допустимое рабочее давление 16 бар (вода)/10 бар (газ)

## Отводные патрубки - SDR11

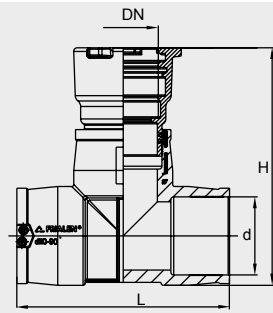
d	d <sub>1</sub>	Артикул	Статус наличия	BX	PU	D	L	L1	Масса, кг/шт.
250	225	616427	1	1	2	310	770	440	23,500
280	225	616429 <sup>①</sup>	3	1	2	350	905	475	35,500
315	225	616431	1	1	2	396	940	525	43,500

① Минимальный заказ = 1 упаковка (BX)



TGB

## Тройник с переходом ПЭ-НД/чугун с адаптером для соединения с гидрантом тип ВАИО®



Для подключения гидранта или запорной арматуры к системе ВАИО либо к фланцу. Компактная деталь, состоящая из тройника FRIALEN и муфтового соединения ВАИО (со стороны отвода) из ковкого чугуна с прокладкой. Переходник ВАИО закреплен в полиэтилене неразъемно и неподвижно. Тройник имеет открытый нагревательный элемент для оптимальной теплопередачи, большую глубину сопряжения, особо широкую зону сварки, а также холодную зону по бокам и в центре, предотвращающие вытекание расплавленной массы, упрощает выравнивание несоосности труб. Просим следовать инструкциям по монтажу для соединительной системы ВАИО. Для подземного гидранта необходимо предусмотреть защиту насадок ВАИО от грязи и скручивания.

### ПЭ 100 SDR 11

Максимальное допустимое рабочее давление 16 бар (вода)

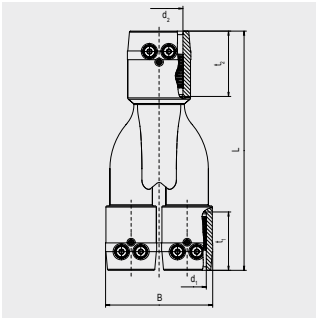


d/DN	Артикул	Статус наличия	BX	PU	H	L	Масса, кг/шт.
110/80	616147	1	4	16	337	302	7,530
125/80	616148 <sup>①</sup>	3	3	12	361	314	8,300
160/80	616149	1	2	8	380	390	12,000

① Минимальный заказ = 1 упаковка (BX)

Y

## Y-образный тройник с закладными электронагревателями



Разветвитель для труб (Y-образный тройник) в компактном исполнении с тремя электросварными зонами с открытыми нагревательными элементами для оптимальной передачи тепла на трубу.

Маркировка лаборатории SKZ: A 500 (SKZ HR 3.26)

ПЭ 100 SDR 11

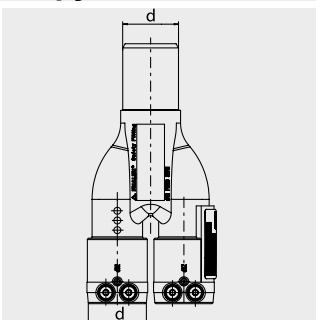
Максимальное допустимое рабочее давление 16 бар (вода)/10 бар (газ)



d	Артикул	Статус наличия	ВХ	ПУ	L	Масса, кг/шт.
32-32-40	640034	1	28	504	205	0,230
40-40-50	640036	1	18	324	219	0,340

YS

## Y-образный тройник с закладными электронагревателями и ПЭ-патрубком спигот из ПЭ100 SDR 11



Разветвитель для труб (Y-образный тройник) в компактном исполнении с двумя электросварными зонами и ПЭ-патрубком спигот на конце для соединения труб, например, через отвод FRIALEN 90°.

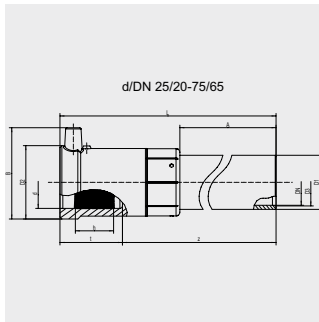
Маркировка лаборатории SKZ: A 500 (SKZ HR 3.26)

ПЭ 100 SDR 11

Максимальное допустимое рабочее давление 16 бар (вода)/10 бар (газ)



d	Артикул	Статус наличия	ВХ	ПУ	Масса, кг/шт.
32-32-40	640035	1	28	504	0,190
40-40-50	640037	1	18	324	0,300



Компактное изделие. Часть ПЭ-НД имеет открытую нагревательную спираль для оптимальной теплопередачи, большую глубину сопряжения, особо широкую зону сварки, а также холодную зону, предотвращающую вытекание расплавленной массы, на торце и в области перехода, упрощает выравнивание несоосности труб. Стальная часть неразъемная и надежно закреплена от прокручивания в ПЭ-НД. Запатентованная технология обжима позволяет обеспечить герметичность без применения эластомерных уплотнений. Для применения в области газоснабжения и газораспределения. Стальной патрубок маркирован проштамповкой (для давления газа до 10 бар).

**ПЭ 100 SDR 11**

**Максимальное допустимое давление 10 бар (газ)**

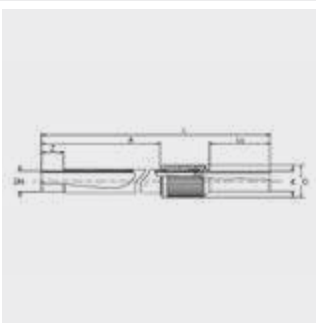


d/DN	Артикул	Статус наличия	BX	PU	D <sub>1</sub>	L	Масса, кг/шт.
32/25	<b>612780</b> ①	1	15	360	34	387	0,820
40/32	<b>612781</b> ①	1	10	240	42	393	1,070
50/40	<b>612782</b> ①	1	8	192	48	409	1,320
63/50	<b>612783</b> ①	1	6	144	60	410	1,880
75/65	<b>612789</b>	1	4	96	76	425	4,420
90/80	<b>612784</b> ①	1	1	77	89	405	5,350
110/100	<b>612785</b> ①	1	1	54	114	420	8,380
125/100	<b>612786</b> ①	1	1	45	114	425	8,870
160/150	<b>612787</b>	1	1	24	168	484	17,000
180/150	<b>615030</b>	1	1	18	171	500	21,250
200/200	<b>612795</b>	1	1	12	219	480	27,020
225/200	<b>612370</b>	1	1	11	219	505	27,350

① Торец стального патрубка выполнен в соответствии с EN 10217-1; ASTM A106/A106M-14

## USTRS

## Переходн ПЭ-НД/сталь (с патрубком спигот)



Компактное изделие. Патрубок ПЭ-НД для приваривания муфтами FRIALEN MB или UB. Стальная часть неразъемная и надежно закреплена от прокручивания в ПЭ-НД. и заизолирована ПЭ покрытием. Для применения в области газоснабжения и газораспределения. Опционально доступен вариант с маркировкой стальной трубы путем штамповки (в соответствии с DVGW для MOP > 5 бар).

### ПЭ 100 SDR 11

Максимальное допустимое рабочее давление 10 бар (газ)

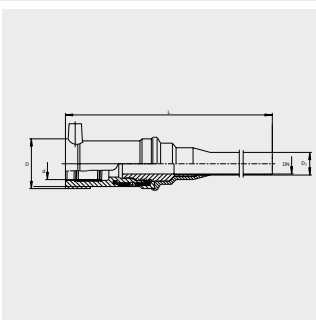


d/DN	Артикул	Статус наличия	BX	PU	D	L	L <sub>1</sub>	Масса, кг/шт.
20/15	616632	3	21	630	45	425	80	0,450
25/20	616633	1	21	630	45	460	90	0,650
32/25	616634	1	18	540	51	460	95	0,950
40/32	616635	3	12	360	63	470	100	1,250
50/40	616636	1	8	240	70	480	110	1,450
63/50	616637	1	6	216	89	480	110	2,150
75/65	616638	3	2	98	95	540	130	2,950
90/80	616639	1	2	98	117	580	140	3,950
110/100	616640	1	2	50	150	585	145	7,050
125/100	616641	1	2	50	150	585	150	7,300
140/125	616642	3	1	25	163	580	155	8,000
160/150	616643	1	1	25	210	610	160	10,500
180/150	616644	1	1	25	210	610	170	11,000
200/200	616645	1	1	16	259	630	155	17,500
225/200	616646	1	1	16	259	610	145	18,000
250/250	616647	3	1	8	324	640	140	30,500
280/250	616648	3	1	8	324	640	160	31,000
315/300	616649	1	1	6	368	725	220	46,500
355/300	616650	3	1	6	368	735	260	48,000
400/400	616651	3	1	3	475	770	190	83,200
500/500	616652	3	1	2	590	1050	365	127,500
630/600	616653	3	1	2	735	1100	430	242,000

Торец стальной трубы выполнен в соответствии с DIN EN ISO 3183, ASTM A106

## UFLG

## Переход для сжиженного газа ПЭ-НД/медь



Компактный переход для подключения потребителей газа (газообразная фаза) к установкам газоснабжения на основе сжиженного газа. ПЭ-НД-часть имеет открытый нагревательный элемент для оптимальной теплопередачи, большую глубину сопряжения, особо широкую зону сварки, а также холодную зону на торце и в области перехода, предотвращающую вытекание расплавленной массы, упрощает выравнивание несоосности труб. Медная часть неразъемная и надежно закреплена от проворачивания в ПЭ-НД. Запатентованная технология обжима позволяет обеспечить герметичность без применения эластомерных уплотнений. Медная часть из меди SF Cu-F25, DIN EN 1057 может соединяться с медным трубопроводом с помощью муфтовой пайки.

### ПЭ 100 SDR 11

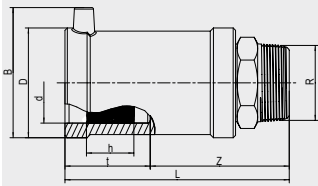
Максимальное допустимое рабочее давление 5 бар (газ)



d/DN	Артикул	Статус наличия	BX	PU	D	D <sub>1</sub>	L	Масса, кг/шт.
32/20	615733	1	25	750	49	22	340	0,510

## USTN

### Переход ПЭ-НД/сталь с наружной резьбой



Компактное изделие. Часть ПЭ-НД имеет открытый нагревательный элемент для оптимальной теплопередачи, большую глубину сопряжения, особо широкую зону сварки, а также холодную зону, предотвращающую вытекание расплавленной массы на торце и в области перехода, упрощает выравнивание несоосности труб. Резьбовая часть из стали неразъемная и надежно закреплена от прокручивания в ПЭ-НД. Запатентованная технология обжима позволяет обеспечить герметичность без применения эластомерных уплотнений.

Другие размеры резьб по запросу.

#### ПЭ 100 SDR 11

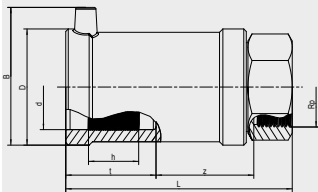
Максимальное допустимое рабочее давление 16 бар (вода)/5 бар (газ)



d	R	Артикул	Статус наличия	VX	PU	D	L	Масса, кг/шт.
32	1''	612580	1	20	1080	47	119	0,345
40	1 1/4''	612582	1	20	800	58	131	0,530
50	1 1/2''	612584	1	15	600	70	146	0,700
63	2''	612586	1	10	400	84	152	1,050

## USTM

### Переход ПЭ-НД/сталь с внутренней резьбой



Компактное изделие. Часть ПЭ-НД имеет открытый нагревательный элемент для оптимальной теплопередачи, большую глубину сопряжения, особо широкую зону сварки, а также холодную зону, предотвращающую вытекание расплавленной массы на торце и в области перехода, упрощает выравнивание несоосности труб. Резьбовая часть из стали неразъемная и надежно закреплена от прокручивания в ПЭ-НД. Запатентованная технология обжима позволяет обеспечить герметичность без применения эластомерных уплотнений.

Другие размеры резьб по запросу.

#### ПЭ 100 SDR 11

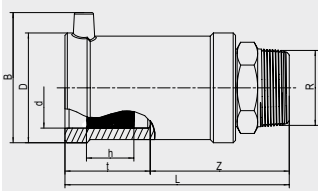
Максимальное допустимое рабочее давление 16 бар (вода)/5 бар (газ)



d	Rp	Артикул	Статус наличия	VX	PU	D	L	Масса, кг/шт.
32	1''	612570	1	20	1080	47	112	0,340
40	1 1/4''	612572	1	20	800	58	121	0,500
50	1 1/2''	612574	1	15	600	70	136	0,650
63	2''	612576	1	10	400	84	141	1,010

## MUN

### Переход ПЭ-НД/латунь с наружной резьбой



Компактное изделие. Часть ПЭ-НД имеет открытый нагревательный элемент для оптимальной теплопередачи, большую глубину сопряжения, особо широкую зону сварки, а также холодную зону, предотвращающую вытекание расплавленной массы на торце и в области перехода, упрощает выравнивание несоосности труб. Латунная часть неразъемная и надежно закреплена от прокручивания в ПЭ-НД. Запатентованная технология обжима позволяет обеспечить герметичность без применения эластомерных уплотнений. Для применения в области водоснабжения.

Стандартное исполнение: латунь. Бронза (красное литье) - по запросу.

Другие размеры резьб по запросу.

#### ПЭ 100 SDR 11

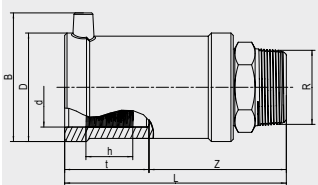
Максимальное допустимое рабочее давление 16 бар (вода)



d	R	Артикул	Статус наличия	BX	PU	D	L	Масса, кг/шт.
32	1"	612712	1	20	1440	47	112	0,310
32	1 1/4"	612709	1	20	1080	47	120	0,390
32	1 1/2"	612698	1	15	810	47	121	0,450
40	1"	612721	1	20	800	58	123	0,480
40	1 1/4"	612713	1	20	800	58	126	0,460
40	1 1/2"	612718	1	20	800	58	127	0,520
40	2"	612725	1	20	600	58	132	0,680
50	1"	612719	1	15	600	70	134	0,620
50	1 1/4"	612716	1	15	600	70	136	0,610
50	1 1/2"	612714	1	15	600	70	137	0,620
50	2"	612706	1	15	600	70	147	0,760
63	1 1/4"	612722	1	10	400	84	138	0,910
63	1 1/2"	612717	1	10	400	84	137	0,890
63	2"	612715	1	10	400	84	142	0,920
75	2"	612694	1	10	240	98	165	1,470
75	2 1/2"	612695	1	10	240	98	167	1,490

## MUN V2A

### Переход ПЭ-НД/нержавеющая сталь (тип V2A марки № 1.4301) с наружной резьбой



Компактное изделие. Часть ПЭ-НД имеет открытую нагревательную спираль для оптимальной теплопередачи, большую глубину сопряжения, особо широкую зону сварки, а также холодную зону, предотвращающую вытекание расплавленной массы на торце и в области перехода, упрощает выравнивание несоосности труб. Резьбовая часть из нержавеющей стали неразъемная и надежно закреплена от прокручивания в ПЭ-НД. Запатентованная технология обжима позволяет обеспечить герметичность без применения эластомерных уплотнений. Для применения в области водоснабжения.

Другие размеры резьб по запросу.

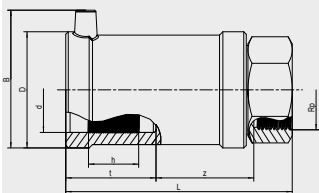
#### ПЭ 100 SDR 11

Максимальное допустимое рабочее давление 16 бар (вода)



d	R	Артикул	Статус наличия	BX	PU	D	L	Масса, кг/шт.
40	1"	616516 <sup>①</sup>	3	20	800	58	123	0,460
40	1 1/2"	612727	1	20	800	58	127	0,495
50	1 1/2"	612726	1	15	600	70	137	0,600
63	1 1/2"	612705	1	10	400	84	137	0,865
63	2"	612899	1	10	400	84	142	0,910

① Минимальный заказ = 1 упаковка (BX)

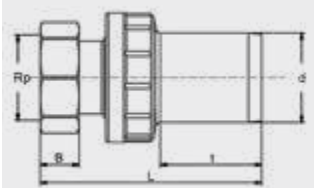
**MUM****Переход ПЭ-НД/красное литье (оловянно-цинковая бронза) с внутренней резьбой**

Компактное изделие. Часть ПЭ-НД имеет открытый нагревательный элемент для оптимальной теплопередачи, большую глубину сопряжения, особо широкую зону сварки, а также холодную зону, предотвращающую вытекание расплавленной массы на торце и в области перехода, упрощает выравнивание несоосности труб. Резьбовая часть из бронзы неразъемная и надежно закреплена от прокручивания в ПЭ-НД. Запатентованная технология обжима позволяет обеспечить герметичность без применения эластомерных уплотнений. Для применения в области водоснабжения. Стандартное исполнение: бронза (красное литье). Исполнение из нержавеющей стали - по запросу.

Другие размеры резьб по запросу.

**ПЭ 100 SDR 11****Максимальное допустимое рабочее давление 16 бар (вода)**

d	Rp	Артикул	Статус наличия	BX	PU	D	L	Масса, кг/шт.
32	1"	<b>612595</b>	1	20	1080	47	112	0,360
40	1 1/4"	<b>612596</b>	1	20	800	58	121	0,520
50	1 1/2"	<b>612692</b>	1	15	600	70	136	0,650
63	1 1/2"	<b>612708</b>	1	10	300	84	141	1,230
63	2"	<b>612693</b>	1	10	400	84	141	1,050

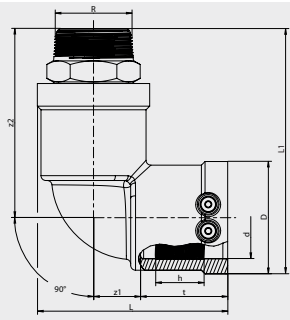
**UAM ET****Переход ПЭ-НД/латунь с накидной гайкой (американка) с внутренней резьбой**

Резьбовая часть из латуни надежно закреплена от прокручивания с ПЭ-НД, имеет накидную гайку для простого и быстрого монтажа с зафиксированной трубой с наружной резьбой. Для применения в водоснабжении. ПЭ-патрубок SDR11. Длина спигота не подходит для монтажа муфтами FRIALONG.

Другие размеры – по запросу.

**ПЭ 100 SDR 11 Максимальное допустимое рабочее давление 16 бар (вода)**

d	Rp	Артикул	Статус наличия	BX	PU	L	t	Масса, кг/шт.
25	3/4"	<b>616654</b>	1	60	2160	110	44	0,160
32	1"	<b>616655</b>	1	30	1080	120	47	0,330
40	1 1/4"	<b>616626</b>	1	20	720	145	56	0,520
50	1 1/2"	<b>616627</b>	3	16	576	150	57	0,650
63	1 1/2"	<b>616629</b>	1	9	324	160	63	0,740
63	2"	<b>616628</b>	3	9	324	170	63	0,920

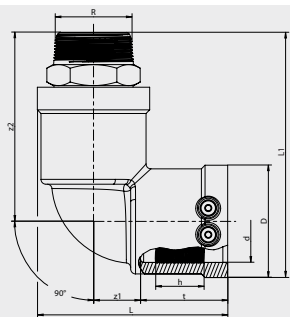
**WUN 90****Переход-отвод 90° ПЭ-НД/латунь с наружной резьбой**

Компактное изделие. Часть ПЭ-НД имеет открытый нагревательный элемент для оптимальной теплопередачи, большую глубину сопряжения, особо широкую зону сварки, а также холодную зону, предотвращающую вытекание расплавленной массы на торце и в области перехода, упрощает выравнивание несоосности труб. Резьбовая часть из латуни неразъемная и надежно закреплена от прокручивания в ПЭ-НД. Запатентованная технология обжима позволяет обеспечить герметичность без применения эластомерных уплотнений. Для применения в области водоснабжения. Стандартное исполнение: латунь. Красное литье по запросу.

Другие размеры резьб по запросу.

**ПЭ 100 SDR 11****Максимальное допустимое рабочее давление 16 бар (вода)**

d	R	Артикул	Статус наличия	BX	PU	D	L	Масса, кг/шт.
32	1"	612120	1	20	1000	47	85	0,340
32	1 1/2"	612140	1	20	800	47	94	0,470
40	1"	612127	1	15	750	58	102	0,500
40	1 1/4"	612122	1	15	750	58	102	0,520
40	1 1/2"	612121	1	15	750	58	102	0,560
50	1"	612119	1	10	500	70	118	0,680
50	1 1/4"	612123	1	10	500	70	118	0,670
50	1 1/2"	612124	1	10	500	70	118	0,680
63	1 1/2"	612125	1	10	320	84	128	0,980
63	2"	612126	1	10	320	84	128	1,000

**WUN V2A 90****Переход-отвод 90° ПЭ-НД/нержавеющая сталь (тип V2A марки № 1.4301) с наружной резьбой**

Компактное изделие. Часть ПЭ-НД имеет открытую нагревательную спираль для оптимальной теплопередачи, большую глубину сопряжения, особо широкую зону сварки, а также холодную зону, предотвращающую вытекание расплавленной массы на торце и в области перехода, упрощает выравнивание несоосности труб. Резьбовая часть из нержавеющей стали неразъемная и надежно закреплена от прокручивания в ПЭ-НД. Резьбовая часть не вращается относительно ПЭ-НД части. Запатентованная технология обжима позволяет обеспечить герметичность без применения эластомерных уплотнений. Для применения в области водоснабжения.

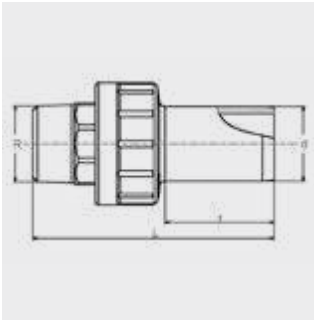
Другие размеры резьб по запросу.

**ПЭ 100 SDR 11****Максимальное допустимое рабочее давление 16 бар (вода)**

d	R	Артикул	Статус наличия	BX	PU	D	L	Масса, кг/шт.
40	1"	616514	1	15	750	58	102	0,540
40	1 1/2"	612148	1	15	750	58	102	0,535
50	1 1/2"	612118	1	10	600	70	118	0,650
63	1 1/2"	612186	1	10	320	84	128	0,980
63	2"	616515 <sup>①</sup>	3	10	320	84	128	0,950

① Минимальный заказ = 1 упаковка (BX)



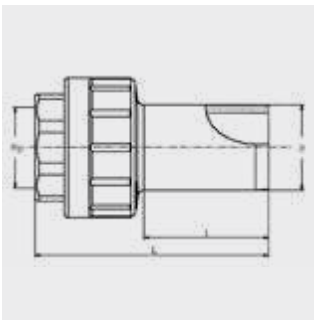
**UAN****Универсальный переход ПЭ-НД/латунь с наружной резьбой**

Компактное изделие. Полиэтиленовая часть дает возможность производить монтаж вне зависимости от положения и обеспечивает герметичное сварное соединение со всеми подходящими фасонными изделиями FRIALEN. Латунная часть часть неразъемная и надежно закреплена от прокручивания в ПЭ-НД.

Другие размеры резьб по запросу.  
Исполнение без содержания свинца доступно по запросу.

**ПЭ 100 SDR 11****Максимальное допустимое рабочее давление 16 бар (вода)/10 бар (газ)**

d	R	Артикул	Статус наличия	BX	PU	L	t	Масса, кг/шт.
20	1/2"	<b>616604</b>	1	70	4200	94	41	0,100
25	3/4"	<b>616605</b>	1	60	3600	92	44	0,150
32	1"	<b>616152</b>	1	30	1800	104	47	0,240
40	1 1/4"	<b>616153</b>	1	20	1200	121	56	0,400
50	1 1/2"	<b>616154</b>	1	16	960	123	57	0,520
63	1 1/2"	<b>616610</b>	1	9	540	136	63	0,620
63	2"	<b>616155</b>	1	9	540	140	63	0,730
75	2 1/2"	<b>616612</b>	1	10	300	155	70	1,200
90	3"	<b>616613</b>	1	8	240	172	78	1,600
110	4"	<b>616614</b>	3	4	120	200	87	2,900
125	4"	<b>616664</b>	3	4	120	200	92	2,950

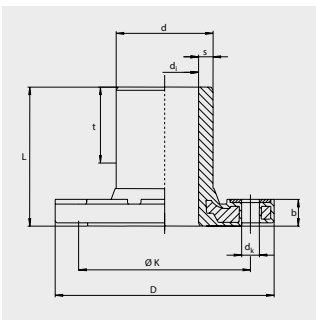
**UAM****Универсальный переход ПЭ-НД/латунь с внутренней резьбой**

Компактное изделие. Полиэтиленовая часть дает возможность производить монтаж вне зависимости от положения и обеспечивает герметичное сварное соединение со всеми подходящими фасонными изделиями FRIALEN. Латунная часть часть неразъемная и надежно закреплена от прокручивания в ПЭ-НД.

Другие размеры резьб по запросу.  
Исполнение без содержания свинца доступно по запросу.

**ПЭ 100 SDR 11****Максимальное допустимое рабочее давление 16 бар (вода)/5 бар (газ)**

d	Rp	Артикул	Статус наличия	BX	PU	L	t	Масса, кг/шт.
20	1/2"	<b>616615</b>	1	80	4800	79	41	0,080
25	3/4"	<b>616616</b>	1	60	3600	77	44	0,120
32	1"	<b>616156</b>	1	36	2160	88	47	0,190
40	1 1/4"	<b>616157</b>	1	20	1200	100	56	0,290
50	1 1/2"	<b>616158</b>	1	16	960	102	57	0,350
63	1 1/2"	<b>616621</b>	1	10	600	115	63	0,450
63	2"	<b>616159</b>	1	10	600	120	63	0,580
75	2 1/2"	<b>616665</b>	1	10	300	128	70	0,760
90	3"	<b>616623</b>	1	8	240	144	78	1,030
110	4"	<b>616624</b>	3	6	180	161	87	1,870
125	4"	<b>616666</b>	3	6	180	161	92	1,990

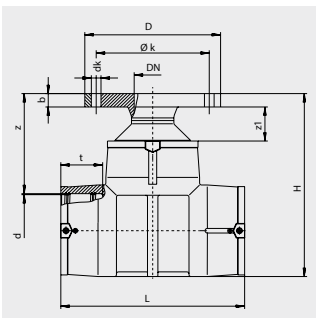
**EFL****Монолитный фланец (спигот)**

Бурт под фланец и фланец представляют собой единое целое. Металлическая вставка во фланце для предотвращения явлений холодной текучести. Патрубок для монтажа при помощи муфт FRIALEN MB или UB. Рекомендуется применять эластомерные уплотнения со стальными сердечниками. Необходимы дополнительные шайбы для болтов.

**ПЭ 100 SDR 11****Максимальное рабочее давление 16 бар (вода)/10 бар (газ)**

d/DN	Артикул	Статус наличия	BX	PU	D	d <sub>i</sub>	d <sub>k</sub>	L	Ø k	отв. для болтов	s	Масса, кг/шт.
63/50	<b>615417</b>	1	5	250	169	51	17,00	105	125	4	5,8	1,500
90/80	<b>615418</b>	1	5	160	204	72	17,00	130	160	8	8,2	2,540
110/100	<b>615419</b>	1	3	96	224	87	17,00	150	180	8	10,0	3,310
125/100	<b>615605</b>	1	2	64	224	101	17,00	160	180	8	11,4	3,280
160/150	<b>615421</b>	1	2	36	288	127	21,00	190	240	8	14,6	6,140
180/150	<b>615927</b>	1	2	36	288	123	21,00	200	240	8	16,4	6,660
225/200	<b>615607</b> ①	1	1	27	343	180	21,00	225	295	8	20,4	9,100

① Количество отверстий - только для соединения с фланцем PN 10.

**FLT****Тройник с фланцем**

Компактное изделие из ПЭ-НД. Заводское исполнение комбинации FRIALEN - тройника, перехода и фланца (неподвижно закрепленный фланец). Тройник с открытым нагревательным элементом для оптимальной теплопередачи, имеет большую глубину сопряжения, особо широкую зону сварки, а также холодную зону на торце и в центре, предотвращающую вытекание расплавленной массы, упрощает выравнивание несоосности труб. Без внутреннего грата в месте сварного стыка. Рекомендуется применять эластомерные уплотнения со стальными сердечниками. Необходимы дополнительные шайбы для болтов.

**ПЭ 100 SDR 11****Максимальное допустимое рабочее давление 16 бар (вода)**

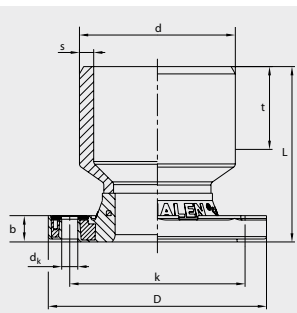
d/DN	Артикул	Статус наличия	BX	PU	D	d <sub>k</sub>	H	L	Ø k	отв. для болтов	Масса, кг/шт.
110/80	<b>615590</b>	1	4	32	204	17,00	316	355	160	8	4,920
125/80	<b>615591</b>	1	3	24	204	17,00	343	384	160	8	5,480
160/80	<b>615592</b>	1	2	16	204	17,00	390	430	160	8	8,050
180/80	<b>615910</b>	1	1	8	204	17,00	416	480	160	8	10,000

**ПЭ 100 SDR 17****Максимальное рабочее давление 10 бар (вода)**

d/DN	Артикул	Статус наличия	BX	PU	D	d <sub>k</sub>	H	L	Ø k	отв. для болтов	Масса, кг/шт.
225/80	<b>616031</b>	1	2	4	204	17,00	465	580	160	8	15,420

FLR

## Редукционная муфта с фланцем



Компактное изделие из ПЭ-НД, представляющее собой комбинацию ввариваемого фланца EFL и редукционной муфты. Специально предназначено для соединения фланцевой арматуры с тройниками с переходом на DN 80 и DN 100. Для вертикального соединения гидрантов в комбинации WF 90° d 110 или тройником. Нужно следить за монтажной высотой. Без внутреннего грата в месте сварного стыка. Размеры фланца согласно DIN 2501, часть 1.

Рекомендуется применять эластомерные уплотнения со стальными сердечниками.

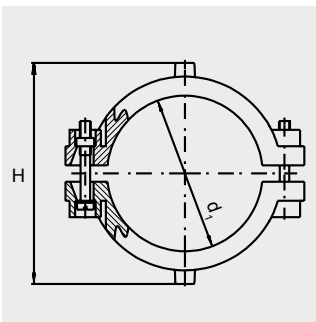
Необходимы дополнительные шайбы для болтов.

## ПЭ 100 SDR 11

Максимальное допустимое рабочее давление 16 бар (вода)



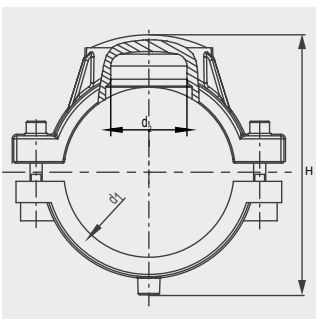
d/DN	Артикул	Статус наличия	BX	PU	D	d <sub>k</sub>	L	Ø k	отв. для болтов	s	Масса, кг/шт.
110/80	<b>616065</b>	1	3	96	204	17,00	161	160	8	10	3,500
160/100	<b>616241</b>	1	2	64	224	17,00	180	180	8	14,6	4,060

**RS****Усиливающая накладка**

Компактное изделие из двух ПЭ-НД седловин для ремонта небольших поврежденных труб без утечки транспортируемой среды. С открытым нагревательным элементом для оптимальной теплопередачи.

**ПЭ 100 SDR 11****Максимальное допустимое рабочее давление 16 бар (вода)/10 бар (газ)**

$d_1$	Артикул	Статус наличия	ВХ	ПУ	Н	Масса, кг/шт.
63	612519	1	20	360	106	0,260

**VVS****Ремонтная и усиливающая накладка**

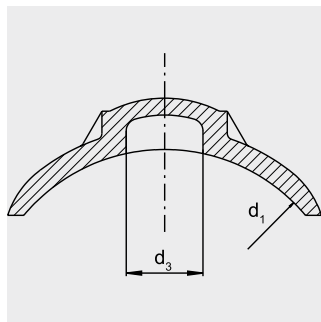
Компактное изделие из двух ПЭ-НД седловин для ремонта небольших поврежденных труб и без выхода транспортируемой среды. С открытым нагревательным элементом для оптимальной теплопередачи.

**ПЭ 100 SDR 11****Максимальное допустимое рабочее давление 16 бар (вода)/10 бар (газ)**

$d_1$	$d_2$	Артикул	Статус наличия	ВХ	ПУ	Н	Масса, кг/шт.
90	50	615164	1	24	192	148	0,920
110	50	615165	1	16	128	170	1,162
125	50	615166	1	15	120	183	1,360
160	50	615168	1	10	80	218	1,670
180	50	615169	1	6	48	238	1,810
200	50	615170	1	5	40	258	1,820
225	50	615171	1	5	40	283	1,900

## VSC TL

## Ремонтная накладка тип Top-Loading



Для адаптации к трубам всех диаметров указанного диапазона с помощью прижимного приспособления FRIATOP (см. раздел FRIATOOLS арт.613350). ПЭ-НД седловина для ремонта небольших повреждений труб с и без выхода среды. Для предотвращения выхода среды должна применяться отдельная заглушка\* (<math>d\_3</math>). С открытым нагревательным элементом для оптимальной теплопередачи.

\*Заглушка не включена в поставку.



### ПЭ 100 SDR 11

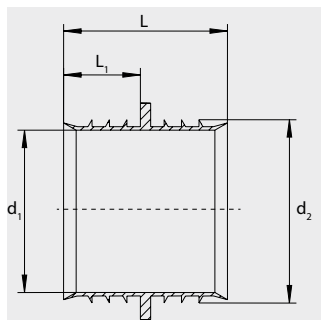
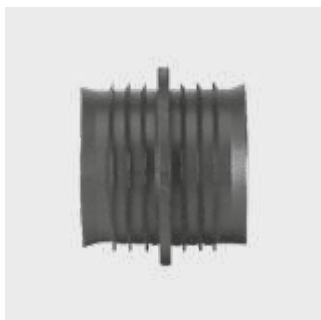
Максимальное допустимое рабочее давление 16 бар (вода)/10 бар (газ)



$d_1$	Артикул	Статус наличия	VX	PU	$d_3$	Масса, кг/шт.
250-560	615397	1	10	180	50	0,570

## RW

## Ремонтная вставка



Для ремонта в безнапорном состоянии домовых вводов систем водоснабжения. Предотвращает попадание воды в сварную зону муфт FRIALEN MB или UB.

Размер  $d$  обозначает: ремонтная вставка для труб внутренним диаметром  $d$ .

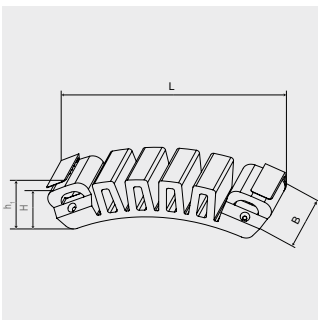


Подходит только для труб SDR 11

$d$	$d_1$	$d_2$	Артикул	Статус наличия	VX	PU	L	$L_1$	Масса, кг/шт.
32	21	27	615127	1	50	4500	35	16	0,004
40	28	34	615128	1	50	2500	35	16	0,005
50	36	42	615129	1	50	2500	35	16	0,007
63	46	53	615130	1	40	2000	47	22	0,012

## FIXBLOC

### Фиксирующая накладка для поглощения осевой тяги и растягивающих сил



FIXBLOC используется на полиэтиленовых трубах для создания неподвижной точки, в качестве защиты от смещения, монтажного приспособления или фиксации трубы в определенной точке. Усилие на опору до 40 кН. Возможен монтаж нескольких опор вокруг окружности трубы. Монтаж осуществляется при помощи стандартных натяжных ремней с шириной ленты 50 мм, которые надежно закреплены двумя клипсами (легкосъемными). Минимальная длина около  $3,5 \times d$  трубы (большая длина требуется для монтажа нескольких изделий). Если ленту нельзя пропустить по окружности трубы, можно использовать зажимное устройство FIXBLOC-FWFB (только для проката, арт. 613380), например, в случае, когда ПЭ-труба должна крепиться к бетонной стене смотрового люка.



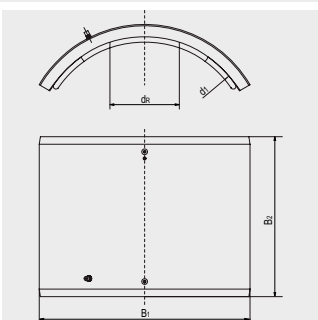
ПЭ 100

Максимальная поперечная нагрузка на FIXBLOC: 40 Кн

$d_1$	Артикул	Статус наличия	BX	PU	H	L	Масса, кг/шт.
160 - 1600	680600	1	15	750	40	220	0,310

## RS XL

### Ремонтная накладка RS-XL



Компактное изделие из ПЭ-НД для ремонта таких повреждений, как царапины, борозды или трубы. Накладка с открытой нагревательной спиралью для оптимальной теплопередачи. Для монтажа при помощи вакуумного насоса FRIATOOLS (арт. 613827) и соответствующей герметизирующей колбы FRIATOOLS (см. раздел FRIATOOLS). Повреждение должно находиться внутри заданной для ремонта поверхности  $d_R$  и не должно перекрываться зоной сварки.

Версия SDR11 - 16 бар (вода) / 10 бар (газ) доступны по запросу

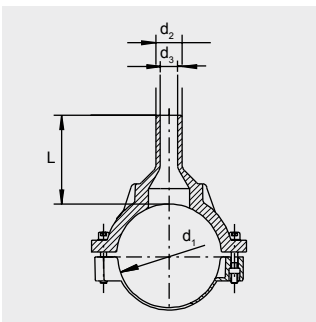


ПЭ 100 SDR 11

Максимальное допустимое рабочее давление 10 бар (вода)/5 бар (газ)



$d_1$	Артикул	Статус наличия	BX	PU	Поверхность для ремонта $d_R$	Масса, кг/шт.
500	616366	3	1	4	230	13,600
560	616367	3	1	4	230	14,300
630	616368	3	1	4	230	15,000
710	616369	3	1	4	230	18,900
800	616370	3	1	4	230	15,800
900	616371	3	1	4	230	17,600
1000	616372	3	1	4	230	16,400
1200	616379	3	1	2	230	16,250



Компактное изделие из ПЭ-НД седловой формы с открытым нагревательным элементом для оптимальной теплопередачи и выходным патрубком для монтажа при помощи муфт FRIALEN MB или UB. Врезка выполняется в безнапорном состоянии с помощью подходящего приспособления для врезки. Мы рекомендуем Huetz & Baumgarten ([www.huetz-baumgarten.de](http://www.huetz-baumgarten.de)).

В случае врезки под давлением, пожалуйста, обратитесь к представителям компании.

### ПЭ 100 SDR 11

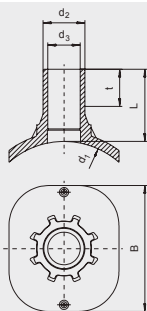
Максимальное допустимое рабочее давление 16 бар (вода)/10 бар (газ)



d <sub>1</sub>	d <sub>2</sub>	Артикул	Статус наличия	BX	PU	d <sub>3</sub>	Врезное отверстие	L	Масса, кг/шт.
63	32	612757	1	20	360	22	20	100	0,330
63	50	612759	1	20	360	37	36	113	0,370
75	50	615020	1	15	270	38	36	82	0,430
90	32	615285	1	20	160	21	20	103	0,700
90	63	612819	1	20	160	50	46	103	0,720
110	32	615334	1	12	96	24	20	125	0,788
110	50	615031	1	12	96	39	36	132	0,816
110	63	612760	1	12	96	49	46	150	0,868
110	90	615411	1	12	96	70	65	115	0,960
125	32	615087	1	12	96	21	20	109	0,945
125	63	612761	1	12	96	47	46	109	0,990
125	90	615412	1	12	96	70	65	116	1,080
125	110	615584	1	10	80	86	84	116	1,150
160	32	612886	1	8	64	21	20	126	1,440
160	63	612762	1	6	48	47	46	140	1,520
160	90	615413	1	2	36	70	65	140	1,640
160	110	615739	1	2	36	86	84	140	1,765
160	125	615585	1	2	36	98	95	140	1,880
180	63	612763	1	6	48	47	46	109	1,190
180	90	615414	1	2	36	70	65	116	1,820
180	110	615948	1	2	36	86	84	136	1,960
180	125	615740	1	2	36	98	95	141	2,110
200	63	612764	1	5	40	47	46	109	1,260
225	63	612765	1	5	40	47	46	109	1,210
225	90	615415	1	5	40	70	65	130	1,950
225	110	616044	1	5	40	86	84	140	1,960
225	125	616045	1	4	32	97	95	146	2,240
225	160	616046	1	4	32	125	123	157	2,580

SA TL

## Патрубок-накладка тип Top – Loading



Для адаптации к трубам всех диаметров в заданной области с помощью прижимного приспособления FRIATOP (см. раздел FRIATOOLS арт.613350). Компактное изделие из седловой формы из ПЭ-НД с открытым нагревательным элементом для оптимальной теплопередачи и выходным патрубком для монтажа при помощи муфт FRIALEN MB или UB. Врезка без стружки в безнапорном состоянии с использованием обычных для этих целей приспособлений. Мы рекомендуем Huetz & Baumgarten ([www.huetz-baumgarten.de](http://www.huetz-baumgarten.de)).

$d_3$  = максимальный диаметр фрезы в мм

В случае врезки под давлением, пожалуйста, обратитесь к представителям компании.



## ПЭ 100 SDR 11

Максимальное допустимое рабочее давление 16 бар (вода)/10 бар (газ)

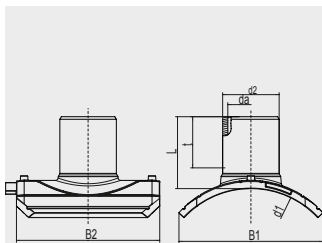
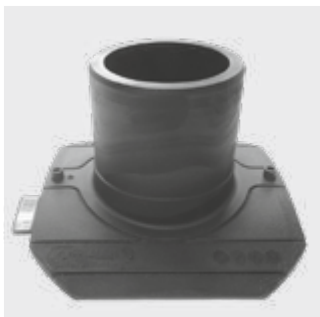


$d_1$	$d_2$	Артикул	Статус наличия	VX	PU	$d_3$	Врезное отверстие	L	Масса, кг/шт.
250-560	32	615465	1	5	90	21	20	109	0,621
250-560	63	615466	1	5	90	47	46	109	0,676



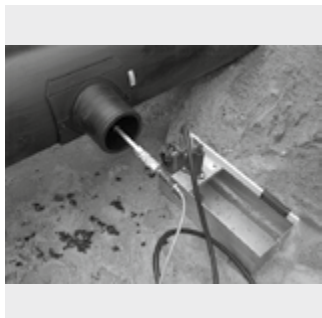
## SA UNI

## Патрубок-накладка SA UNI



Для врезки ответвлений в ПЭ-трубопроводы под рабочим давлением и без давления. Компактный фитинг выполнен из ПЭ-НД. Изделие имеет нагревательный элемент для оптимальной теплопередачи. Выходной патрубок для соединения при помощи муфт FRIALEN MB или UB. Подходит для всех диаметров труб в заданном диапазоне. Монтаж производится с помощью прижимного устройства UNITOP (см. раздел FRIATOOLS арт.613385). Врезка в систему проводится с помощью набора для врезки FWAB XL (см. раздел FRIATOOLS). С помощью встроенного опрессовочного ниппеля и адаптера для опрессовки тип FWDPA можно провести тест нагружением давлением до момента врезки (см. раздел FRIATOOLS арт.613596).

В случае врезки под давлением, пожалуйста, обратитесь к представителям компании.



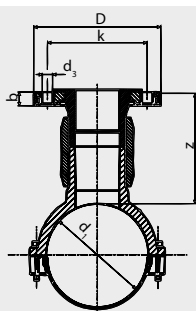
### ПЭ 100 SDR 11

Максимальное допустимое давление 16 бар (вода)/10 бар (газ)



d <sub>1</sub>	d <sub>2</sub>	Артикул	Статус наличия	ВХ	ПУ	Врезное отверстие	L	Масса, кг/шт.
250-280	90	<b>616553</b>	1	5	40	65	130	1,465
250-280	110	<b>616554</b>	1	5	40	84	140	1,610
250-280	125	<b>616555</b>	1	5	40	95	146	1,790
250-280	160	<b>616556</b>	1	5	40	123	158	2,180
315-400	90	<b>616557</b>	1	5	40	65	130	1,485
315-400	110	<b>616558</b>	1	5	40	84	140	1,630
315-400	125	<b>616559</b>	1	5	40	95	146	1,810
315-400	160	<b>616560</b>	1	5	40	123	158	2,190
450-900	90	<b>616561</b>	1	5	40	65	130	1,500
450-900	110	<b>616562</b>	1	5	40	84	140	1,645
450-900	125	<b>616563</b>	1	5	40	95	146	1,820
450-900	160	<b>616564</b>	1	5	40	123	158	2,200

Также подходит для всех специальных размеров при применении в релейнинге. Для промежуточных размеров в диапазоне диаметров d 280 - < d 315 используйте SA UNI d 250 - 280.



Компактное изделие из ПЭ-НД. Представляет собой комбинацию из патрубка-накладки FRIALEN и привариваемого фланца EFL. Седловина с открытым нагревательным элементом для оптимальной теплопередачи. Врезка производится без давления либо, при помощи дополнительного шарового крана, под давлением при помощи специализированного инструмента для врезки (мы рекомендуем Hütz & Baumgarten: [www.huetz-baumgarten.de](http://www.huetz-baumgarten.de)). Рекомендуется применять эластомерные уплотнения со стальными сердечниками. Для болтов необходимы дополнительные шайбы.

В случае врезки под давлением, пожалуйста, обратитесь к представителям компании.

### ПЭ 100 SDR 11

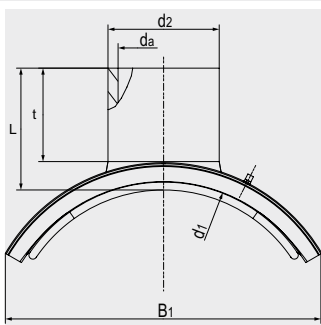
**Максимальное допустимое рабочее давление 16 бар (вода)/10 бар (газ)**



d <sub>1</sub> /DN	Артикул	Статус наличия	ВХ	ПУ	D	d <sub>k</sub>	Врезное отверстие	H	L	Ø k	отв. для болтов	Масса, кг/шт.
110/80	<b>616016</b>	1	3	54	204	16,50	65	296	190	160	8	3,700
125/80	<b>616017</b>	1	2	36	204	16,50	65	311	205	160	8	3,940
160/80	<b>616018</b>	1	2	36	204	16,50	65	346	245	160	8	4,320
180/80	<b>616019</b>	1	2	36	204	16,50	65	366	285	160	8	4,610
225/80	<b>616020</b>	1	2	16	204	16,50	65	411	284	160	8	4,720
160/100	<b>616022</b>	1	2	36	224	16,50	84	346	245	180	8	5,270
225/100	<b>616024</b>	1	2	16	224	16,50	84	411	284	180	8	5,635

# SA VL

# Патрубок-накладка SA-VL



Для врезки ответвлений или создания отверстия для выпуска воздуха на ПЭ трубах большого диаметра под рабочим давлением и без давления. Компактный фитинг выполнен из ПЭ-НД. Патрубок-накладка с открытой нагревательной спиралью для оптимальной теплопередачи. Выходной патрубок для соединения при помощи муфт FRIALEN MB или UB.

Монтаж седлового отвода SA VL производится при помощи вакуумного насоса FRIATOOLS (арт.613827) и соответствующей герметизирующей колбы FRIATOOLS (см. раздел FRIATOOLS).

Врезка производится без давления с помощью набора для врезки FRIATOOLS FWAB XL (см. раздел FRIATOOLS), либо, при помощи дополнительного шарового крана, под давлением при помощи специализированного инструмента для врезки (мы рекомендуем Hütz & Baumgarten: [www.huetz-baumgarten.de](http://www.huetz-baumgarten.de)).

В случае врезки под давлением, пожалуйста, обратитесь к представителям компании.



## ПЭ 100 SDR 11

Максимальное допустимое рабочее давление 16 бар (вода)/10 бар (газ)



d <sub>1</sub>	d <sub>2</sub>	Артикул	Статус наличия	BX	PU	Врезное отверстие	L	Масса, кг/шт.
400	225	616469	3	1	4	172	263	14,700
400	250	616779	3	1	4	187	261	15,200
450	225	616780	3	1	4	172	267	17,500
450	250	616781	3	1	4	187	272	18,000
500	225	616391	3	1	4	172	265	14,500
500	250	616782	3	1	4	187	263	15,500
500	280	616783	3	1	4	225	265	15,600
500	315	616784	3	1	4	254	268	21,600
560	225	616392	3	1	4	172	263	15,700
560	250	616785	3	1	4	187	263	17,000
560	280	616786	3	1	4	225	265	17,000
560	315	616787	3	1	4	254	268	19,800
560	355	616788	3	1	4	286	260	26,000
560	400	616789	3	1	4	322	260	27,200
630	225	616393	3	1	4	172	265	17,000
630	250	616790	3	1	4	187	267	17,500
630	280	616791	3	1	4	225	263	18,000
630	315	616792	3	1	4	254	265	20,900
630	355	616793	3	1	4	286	269	23,800
630	400	616794	3	1	4	322	267	25,000
710	225	616394	3	1	4	172	270	20,500
710	250	616795	3	1	4	187	265	22,100
710	280	616796	3	1	4	225	268	21,500
710	315	616797	3	1	4	254	268	23,800
710	355	616798	3	1	4	286	285	28,500
710	400	616762	3	1	4	322	275	29,500
800	225	616395	3	1	4	172	270	17,300
800	250	616799	3	1	4	187	275	18,600
800	280	616800	3	1	4	225	268	18,600
800	315	616801	3	1	4	254	268	20,500
800	355	616802	3	1	4	286	290	31,200
800	400	616803	3	1	4	322	275	31,600

Для других размеров - см. изделие SA UNI.

Безопасные фитинги FRIALEN могут быть сварены с трубами SDR 11 - SDR 17.6.

Сварка с другими SDR - по запросу. Пожалуйста, соблюдайте требования маркировки на изделии, которая является обязательной.

## ПЭ 100 SDR 11

Максимальное допустимое рабочее давление 16 бар (вода)/10 бар (газ)



d <sub>1</sub>	d <sub>2</sub>	Артикул	Статус наличия	BX	PU	Врезное отверстие	L	Масса, кг/шт.
900	225	<b>616396</b>	3	1	4	172	268	19,000
900	250	<b>616804</b>	3	1	4	187	278	20,700
900	280	<b>616805</b>	3	1	4	225	268	20,300
900	315	<b>616806</b>	3	1	4	254	269	23,000
900	355	<b>616807</b>	3	1	4	286	305	27,300
900	400	<b>616808</b>	3	1	4	322	275	28,000
1000	225	<b>616397</b>	3	1	4	172	270	18,000
1000	250	<b>616809</b>	3	1	4	187	280	19,300
1000	280	<b>616810</b>	3	1	4	225	270	19,000
1000	315	<b>616811</b>	3	1	4	254	270	21,000
1000	355	<b>616812</b>	3	1	4	286	305	30,800
1000	400	<b>616813</b>	3	1	4	322	278	31,300
1200	225	<b>616384</b>	3	1	4	172	270	17,500
1200	250	<b>616814</b>	3	1	4	187	284	19,200
1200	280	<b>616815</b>	3	1	4	225	270	18,600
1200	315	<b>616816</b>	3	1	4	254	270	20,800
1200	355	<b>616817</b>	3	1	4	286	305	29,600
1200	400	<b>616818</b>	3	1	4	322	278	30,300

Для других размеров - см. изделие SA UNI.

Безопасные фитинги FRIALEN могут быть сварены с трубами SDR 11 - SDR 17.6.

Сварка с другими SDR - по запросу. Пожалуйста, соблюдайте требования маркировки на изделии, которая является обязательной.

## ПЭ 100 SDR 17

Максимальное допустимое рабочее давление 10 бар (вода)/5 бар (газ)



d <sub>1</sub>	d <sub>2</sub>	Артикул	Статус наличия	BX	PU	Врезное отверстие	L	Масса, кг/шт.
1000	160	<b>616378</b>	3	1	4	123	300	17,350
1200	160	<b>616383</b>	3	1	4	123	300	17,200

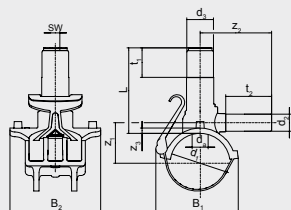
Для других размеров - см. изделие SA UNI.

Безопасные фитинги FRIALEN могут быть сварены с трубами SDR 11 - SDR 17.6.

Сварка с другими SDR - по запросу. Пожалуйста, соблюдайте требования маркировки на изделии, которая является обязательной.

DAA

## Седловой отвод для врезки под давлением с интегрированной фрезой с удлиненным выходным патрубком



Служит для врезки в действующие трубопроводы с давлением до 10 бар (газ) и 16 бар (вода) без утечек и без образования стружки. Имеет интегрированную фрезу с верхним и нижним упорами, включающими ограничитель крутящего момента при превышении усилия. Монтаж без дополнительных инструментов благодаря инновационной прижимной ответной части (red snap). Благодаря новой конструкции достигается экономия до 54% от общего времени монтажа. Открытый нагревательный элемент для оптимальной теплопередачи. Заглушки-пробки имеют внутреннее уплотняющее кольцо. Опциональная защита от несанкционированного доступа при помощи заглушки FRIALEN K d 50. Врезка при помощи ключа FWSS SW 17 (арт. 613246) для всех типоразмеров, в случае необходимости также можно воспользоваться ключом-трещоткой FWSR T (арт. 613615, см. раздел FRIATOOLS). Длина выходного патрубка рассчитана на 2 сварки.



### ПЭ 100 SDR 11

Максимально допустимое рабочее давление 16 бар (вода)/10 бар (газ)



d <sub>1</sub>	d <sub>2</sub>	Артикул	Статус наличия	BX	PU	d <sub>3</sub>	Врезное отверстие	L	Масса, кг/шт.
40	20	612630	1	30	240	50	25	120	0,370
40	25	616473	1	30	240	50	25	120	0,380
40	32	616474	1	30	240	50	25	120	0,385
50	20	616475	1	28	224	50	25	120	0,385
50	25	612702	1	28	224	50	25	120	0,390
50	32	615080	1	28	224	50	25	120	0,400
63	20	612631	1	20	160	50	25	130	0,450
63	25	612633	1	20	160	50	25	130	0,460
63	32	612632	1	20	160	50	25	130	0,465
63	40	616472 <sup>①</sup>	1	16	128	50	30	160	0,855
63	63	616334	1	16	128	50	30	160	0,635
75	32	616482	1	24	192	50	25	130	0,485
90	20	616483	1	14	112	50	30	160	0,600
90	25	616484	1	14	112	50	30	160	0,610
90	32	612634	1	14	112	50	30	160	0,615
90	40	615656 <sup>①</sup>	1	14	112	50	30	160	0,950
90	50	616476 <sup>①</sup>	1	14	112	50	30	160	0,960
90	63	612701	1	14	112	50	30	160	0,730
110	20	616487	1	14	112	50	30	160	0,620
110	25	616488	1	14	112	50	30	160	0,625
110	32	612637	1	14	112	50	30	160	0,630
110	40	615662 <sup>②</sup>	1	14	112	50	30	160	1,000
110	50	616477 <sup>①</sup>	1	14	112	50	30	160	1,010
110	63	612624	1	14	112	50	30	160	0,780
125	20	616491	1	12	96	50	30	160	0,650
125	25	616492	1	12	96	50	30	160	0,655
125	32	612649	1	12	96	50	30	160	0,670
125	40	615668 <sup>①</sup>	1	12	96	50	30	160	1,020
125	50	616478 <sup>①</sup>	1	12	96	50	30	160	1,030
125	63	612309	1	12	96	50	30	160	0,800
140	32	616495	1	12	96	50	30	160	0,700
140	63	616496	1	12	96	50	30	160	0,830
160	20	616497	1	10	80	50	30	160	0,730
160	25	616498	1	10	80	50	30	160	0,735
160	32	612641	1	10	80	50	30	160	0,745
160	40	615675 <sup>①</sup>	1	10	80	50	30	160	1,095
160	50	616480 <sup>①</sup>	1	10	80	50	30	160	1,105
160	63	612650	1	10	80	50	30	160	0,875

<sup>①</sup> В комплекте с редукционными муфтами MR d 63/40 или d 63/50

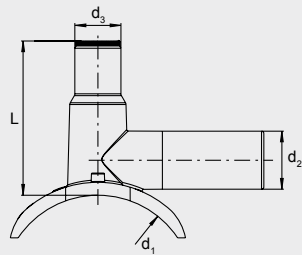
## DAA

d <sub>1</sub>	d <sub>2</sub>	Артикул	Статус наличия	BX	PU	d <sub>3</sub>	Врезное отверстие	L	Масса, кг/шт.
180	20	<b>616501</b>	3	10	80	50	30	190	0,785
180	25	<b>616502</b>	1	10	80	50	30	190	0,790
180	32	<b>612651</b>	1	10	80	50	30	190	0,790
180	50	<b>616481</b>	1	10	80	50	30	190	1,170
180	63	<b>612652</b>	1	10	80	50	30	190	0,940
200	32	<b>612654</b>	1	8	64	50	30	190	0,810
200	63	<b>612659</b>	1	8	64	50	30	190	0,950
225	32	<b>612657</b>	1	8	64	50	30	190	0,835
225	50	<b>616486</b>	1	8	64	50	30	190	1,210
225	63	<b>612655</b>	1	8	64	50	30	190	0,980

В комплекте с редукционными муфтами MR d63/40 или d 63/50

## DAA TL

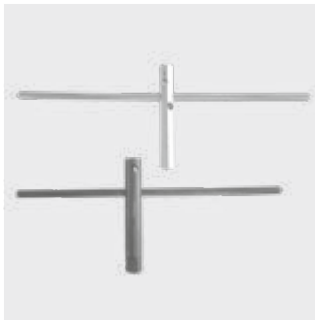
### Седловой отвод для врезки под давлением с интегрированной фрезой тип Top-Loading с удлиненным выходным патрубком



Применяется для адаптации ко всем диаметрам труб в заданной области с помощью прижимного приспособления FRIATOP (см. раздел FRIATOOLS арт.613350). Служит для врезки в действующие трубопроводы с давлением до 10 бар (газ) и 16 бар (вода) без утечек и без образования стружки. Имеет интегрированную фрезу с верхним и нижним упором. Открытый нагревательный элемент для оптимальной теплопередачи. Заглушки-пробки имеют внутреннее уплотняющее кольцо. Надстройка врезного приспособления завариваемая (d3 50 = K). Перед врезкой возможно испытание под давлением трубопровода-отвода со стороны арматуры с применением адаптера. Адаптер для опрессовки и приводной ключ – см. раздел FRIATOOLS. Длина выходного патрубка рассчитана на две сварки.



Другие размеры выходного патрубка обеспечиваются применением переходных муфт тип MR.



### ПЭ 100 SDR 11

Максимальное допустимое рабочее давление 16 бар (вода)/10 бар (газ)

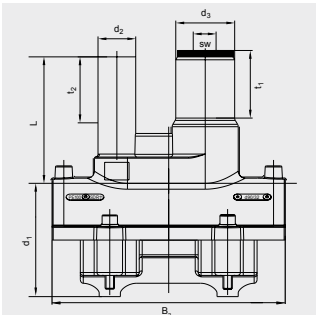


d <sub>1</sub>	d <sub>2</sub>	Артикул	Статус наличия	BX	PU	d <sub>3</sub>	Врезное отверстие	L	Масса, кг/шт.
250-315 (400)	63	<b>615339</b> ①	1	4	72	50	30	167	1,360

① d1: d 250 до d 315 мм для труб SDR 11 и 17;  
d1:> d 315 до d 400 мм для труб SDR 17

DAP

## Седловой отвод для врезки под давлением с удлиненным выходным патрубком и параллельной ему надстройкой врезного приспособления



Применяется для экономящей место горизонтальной установки. Служит для врезки в действующие трубопроводы с давлением до 10 бар (газ) и 16 бар (вода) без утечек и без образования стружки. Имеет интегрированную фрезу с верхним и нижним упором. Открытый нагревательный элемент для оптимальной теплопередачи. Заглушки-пробки имеют внутреннее уплотняющее кольцо. Надстройка врезного приспособления завариваемая (d3 40 = MV d 40; d3 50 = K). Перед врезкой возможно испытание под давлением трубопровода-отвода со стороны арматуры с применением адаптера. Адаптер для опрессовки и приводной ключ – см. прайс-лист на приборы и технику FRIATOOLS. Длина выходного патрубка рассчитана на две сварки.



ПЭ 100 SDR 11

Максимальное допустимое рабочее давление 16 бар (вода)/10 бар (газ)



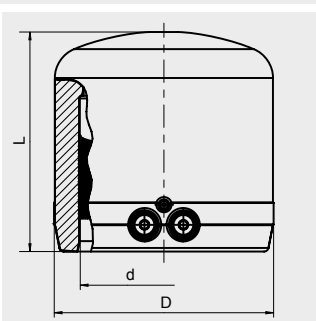
d <sub>1</sub>	d <sub>2</sub>	Артикул	Статус наличия	BX	PU	d <sub>3</sub>	Врезное отверстие	L	Масса, кг/шт.
63	32	616042	1	16	288	40	21	125	0,630
90	32	616043 <sup>①</sup>	1	16	128	50	30	115	1,100
110	32	615581	1	12	96	50	30	158	1,280
110	50	615606	1	12	96	50	30	158	1,380
125	32	615711	1	12	96	50	30	158	1,310
125	50	615712	1	12	96	50	30	158	1,360
160	32	615713	1	8	64	50	30	170	1,540
160	50	615714	1	8	64	50	30	170	1,560
180	32	615715	1	6	48	50	30	170	1,540
180	50	615716	1	6	48	50	30	170	1,560
225	32	615717 <sup>②</sup>	3	6	48	50	30	170	1,570
225	50	615718	1	6	48	50	30	170	1,590

① Максимальное допустимое рабочее давление 10 бар (вода)/5 бар (газ)

② Минимальный заказ = 1 упаковка (BX)

K

## Затрушка на седловые отводы для врезки под давлением



Имеют открытую нагревательную спираль для оптимальной теплоотдачи, большую глубину сопряжения, особо широкую зону сварки, а также предотвращающую вытекание расплавленной массы холодную зону на торце.

ПЭ 100 SDR 11

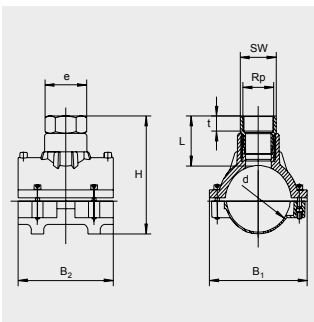
Максимальное допустимое рабочее давление 16 бар (вода)/10 бар (газ)



d	Артикул	Статус наличия	BX	PU	D	L	Масса, кг/шт.
50	612310	1	30	960	69	72	0,110

## VAM RG

### Арматура для врезки и соединения с вентилями с переходом ПЭ-НД/бронза (красное литье), внутренняя резьба



Представляет собой компактное седловое изделие из ПЭ-НД с открытым нагревательным элементом для оптимальной теплопередачи. Переход ПЭ-НД/красное литье является неразъемным и надежно запрессован в ПЭ-НД от проворачивания. Служит для присоединения обычных латунных вентиляей.

В качестве комплектного решения рекомендуется вентиль для врезки под давлением DAV.

#### ПЭ 100 SDR 11

Максимальное допустимое рабочее давление 16 бар (вода)/10 бар (газ)

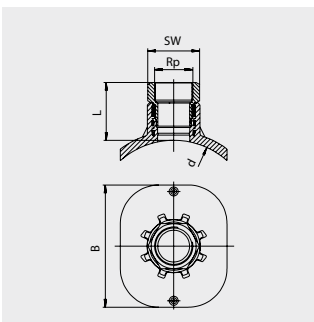


d	Rp	Артикул	Статус наличия	BX	PU	H	L	Масса, кг/шт.
63	1 1/4"	612794①	3	20	360	146	75	0,730
63	1 1/2"	612743	1	20	360	149	78	0,780
75	1 1/4"	615213	1	15	270	161	76	0,850
90	1 1/2"	612798	1	16	128	172	68	1,370
90	2"	612778①	3	16	128	199	95	1,560
110	1 1/2"	612732	1	12	96	182	70	1,488
110	2"	612733	1	12	96	205	92	1,684
125	1 1/2"	612734①	3	12	96	207	68	1,610
125	2"	612735	1	12	96	234	95	1,850
160	1 1/2"	612728①	3	8	64	242	68	1,800
160	2"	612729	1	8	64	269	95	2,040
180	1 1/2"	612774	1	7	56	250	68	1,780
180	2"	612776	1	7	56	277	95	1,990
225	2"	612827	1	5	40	322	95	1,990

① Минимальный заказ = 1 упаковка (BX)

## VAM RG TL

### Арматура для врезки и соединения с вентилями тип Top-Loading с переходом ПЭ-НД/бронза (красное литье), внутренняя резьба



Применяется для адаптации ко всем диаметрам труб в заданной области с помощью прижимного приспособления FRIATOP (см. раздел FRIATOOLS арт.613350). Компактное изделие. Представляет собой седловое изделие из ПЭ-НД с открытым нагревательным элементом для оптимальной теплопередачи. Переход ПЭ-НД/бронза (красное литье) является неразъемным и надежно застопорен в ПЭ-НД от проворачивания. Служит для присоединения обычных латунных вентиляей.

Диаметры в диапазоне d 250 - d 560 свариваются стандартно по методу Top-Loading. Пожалуйста, учитывайте максимально допустимую толщину стенки трубы при врезке в диапазоне диаметров > d 315 - d 560. При необходимости проконсультируйтесь с производителем приспособления для врезки.

В качестве комплектного решения рекомендуется вентиль для врезки под давлением DAV-TL (см. раздел FRIALEN).



#### ПЭ 100 SDR 11

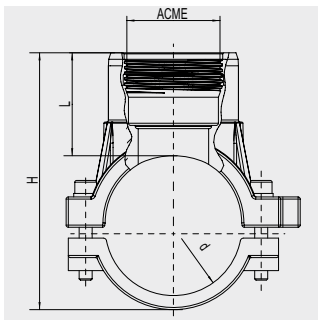
Максимальное допустимое рабочее давление 16 бар (вода)/10 бар (газ)



d	Rp	Артикул	Статус наличия	BX	PU	L	Масса, кг/шт.
250-315 (560)	2"	615470	1	8	144	90	1,505



## Арматура для врезки и подключения системы орошения, с внутренней резьбой, для соединения с фитингами из Н-ПВХ



Компактный седловой фитинг с резьбовым отверстием для присоединения систем полива газонов, например: игровых полей или полей для гольфа. Имеет открытый нагревательный элемент для оптимальной теплопередачи. Встроенная латунная гильза с резьбой для безопасного соединения с фитингами ПВХ.

### Резьба типа ACME

#### ПЭ 100 SDR 11

Максимальное допустимое рабочее давление 10 бар (вода)



d	Материал/Резьба	Артикул	Статус наличия	VX	PU	Врезное отверстие	H	L	Масса, кг/шт.
63	ACME 1"	616544 <sup>①</sup>	3	20	360	20	117	48	0,430
63	ACME 1 1/4"	616543 <sup>①</sup>	3	20	360	30	117	48	0,450
63	ACME 1 1/2"	616551 <sup>①</sup>	3	20	360	30	117	48	0,460

<sup>①</sup> Минимальный заказ = 1 VX

### Дюймовая резьба

#### ПЭ 100 SDR 11

Максимальное допустимое рабочее давление 10 бар (вода)

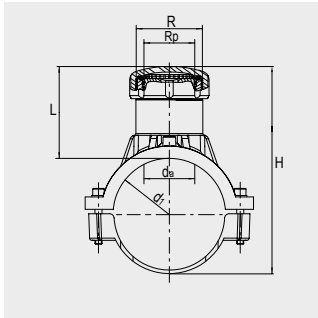


d	Материал/Резьба	Rp	Артикул	Статус наличия	VX	PU	Врезное отверстие	H	L	Масса, кг/шт.
63	Дюйм	1 1/4"	616463 <sup>①</sup>	3	20	360	28	117	48	0,450

<sup>①</sup> Минимальный заказ = 1 VX

## SPA

## Воздушно-камерная запорная арматура



Компактное изделие для использования вместе с воздушно-камерными запорными приспособлениями. Представляет собой седловое изделие из ПЭ-НД с открытым нагревательным элементом, что способствует оптимальной теплопередаче. Латунная резьбовая часть является неразъемной и надежно застопорена от проворачивания в ПЭ-НД. Латунная заглушка имеет внутренний четырехгранник. Защита от доступа путем приварки к надстройке заглушки FRIALEN - SPAK (для d 63 мм применяется заглушка K).



### ПЭ 100 SDR 11

Максимальное допустимое рабочее давление 16 бар (вода)/10 бар (газ)

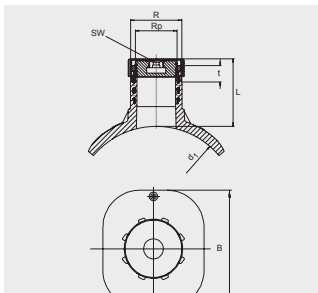


d <sub>1</sub>	R	R <sub>p</sub>	Артикул	Статус наличия	BX	PU	Врезное отверстие	H	L	Масса, кг/шт.
63	G 1 1/2	G 1 1/8	612753 <sup>①</sup>	1	20	360	31,0	151	80	0,610
90	G 2 1/2	G 2	612677	1	16	128	56,5	197	104	1,380
110	G 2 1/2	G 2	612750	1	12	96	56,5	217	104	1,540
125	G 2 1/2	G 2	612751	1	12	96	56,5	232	104	1,710
160	G 2 1/2	G 2	612752	1	8	64	56,5	267	104	1,860
180	G 2 1/2	G 2	612754	1	7	56	56,5	287	104	1,860
200	G 2 1/2	G 2	612755	1	6	48	56,5	307	104	1,830
225	G 2 1/2	G 2	612756	1	5	40	56,5	332	104	1,850

① SPA d63 предназначена только для труб с показателем SDR 11.

## SPA TL

## Воздушно-камерная запорная арматура тип Top-Loading



Применяется для адаптации ко всем диаметрам труб в заданной области с помощью прижимного приспособления FRIATOP (см. изделие FRIATOOLS арт.613350). Компактное изделие для использования вместе с воздушно-камерными запорными приспособлениями. Представляет собой седловину из ПЭ-НД с открытым нагревательным элементом, что способствует оптимальной теплопередаче. Латунная резьбовая часть является неразъемной и надежно застопорена от проворачивания в ПЭ-НД. Латунная заглушка имеет внутренний четырехгранник. Защита от доступа путем приварки к надстройке заглушки FRIALEN - SPAK.

Диаметры в диапазоне d 250 - d 560 свариваются стандартно по методу Top-Loading. Пожалуйста, учитывайте максимально допустимую толщину стенки трубы при врезке в диапазоне диаметров > d 315 - d 560. При необходимости проконсультируйтесь с производителем приспособления для врезки. Пожалуйста, соблюдайте указания производителя приспособления для ввода в трубу воздушно-камерного запорного баллона.



### ПЭ 100 SDR 11

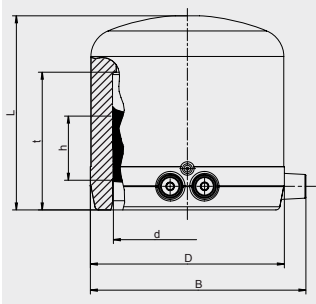
Максимальное допустимое рабочее давление 16 бар (вода)/10 бар (газ)



d <sub>1</sub>	R	R <sub>p</sub>	Артикул	Статус наличия	BX	PU	Врезное отверстие	L	Масса, кг/шт.
250-355 (560)	G 2 1/2	G 2	615395	1	18	144	56,5	115	1,358

**СПАК**

**Заглушка для воздушно-камерной запорной арматуры**



Имеет открытую нагревательную спираль для оптимальной теплопередачи, большую глубину сопряжения, особо широкую зону сварки, холодную зону на торце, предотвращающую вытекание расплавленной массы.

**ПЭ 100 SDR 11**

**Максимальное допустимое рабочее давление 16 бар (вода)/10 бар (газ)**



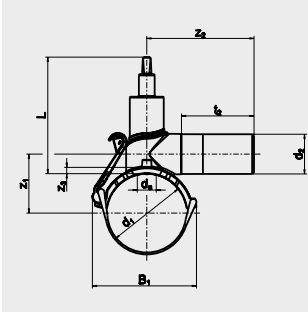
d	Артикул	Статус наличия	ВХ	ПУ	D	L	Масса, кг/шт.
75	612311	1	20	640	99	99	0,280

FRIALEN®

DAV

## Вентиль для врезки под давлением с удлиненным выходным патрубком и прижимной ответной частью RED SNAP

НОВЫЙ



Компактное изделие из ПЭ-НД для сварки с трубой. Приводной шпindel из легированной стали 1.4305. Не требуется дополнительной изоляции. Служит для врезки в действующие трубопроводы с давлением до 10 бар (газ) и 16 бар (вода) без утечек и без образования стружки. Имеет интегрированную фрезу с верхним и нижним упором, перемещающуюся по металлической гильзе. Макс. 10 оборотов для открытия/закрытия. Открытый нагревательный элемент для оптимальной теплопередачи. Запорный вентиль не требует технического обслуживания, управляется с помощью монтажного набора (FRIALEN - EBS). Длина выходного патрубка рассчитана на две сварки. Четырехгранный вал для ключа размером 14 мм.

ПЭ 100 SDR 11

Максимальное допустимое рабочее давление 16 бар (вода)/10 бар (газ)

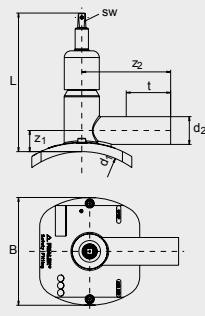


d <sub>1</sub>	d <sub>2</sub>	Артикул	Статус наличия	ВХ	ПУ	Врезное отверстие	L	Масса, кг/шт.
50	32	617024	1	16	288	30	177	1,060
63	32	617025	1	16	288	30	177	1,100
63	40	617026 <sup>①</sup>	1	12	216	30	177	1,430
63	63	616952	1	12	216	30	177	1,210
75	32	617027	1	12	216	30	177	1,120
90	32	616960	1	12	96	30	183	1,230
90	40	616961	1	12	96	30	183	1,240
90	50	616962	1	12	96	30	183	1,280
90	63	616963	1	12	96	30	183	1,350
110	32	616964	1	12	96	30	183	1,229
110	40	616965	1	12	96	30	183	1,239
110	50	616966	1	12	96	30	183	1,284
110	63	616967	1	12	96	30	183	1,356
125	32	616968	1	10	80	30	183	1,270
125	40	616969	1	10	80	30	183	1,280
125	50	616970	1	10	80	30	183	1,330
125	63	616971	1	10	80	30	183	1,400
140	32	616972	1	10	80	30	183	1,300
140	63	616973	1	10	80	30	183	1,430
160	32	616974	1	8	48	30	208	1,440
160	40	616975	1	8	48	30	208	1,450
160	50	616976	1	8	48	30	208	1,490
160	63	616977	1	8	48	30	208	1,570
180	32	616978	1	8	40	30	208	1,440
180	40	616979	1	8	40	30	208	1,450
180	50	616980	1	8	40	30	208	1,500
180	63	616981	1	8	40	30	208	1,570
200	32	616982	1	8	40	30	208	1,450
200	63	616984	1	8	40	30	208	1,590
225	32	616985	1	8	40	30	208	1,470
225	40	616986	1	8	40	30	208	1,490
225	50	616987	1	8	40	30	208	1,540
225	63	616988	1	8	40	30	208	1,620

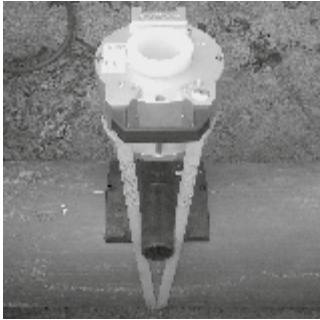
① В комплекте с редукционной муфтой MR d 63/40.

## DAV TL

### Вентиль для врезки под давлением тип Top-Loading с удлиненным выходным патрубком



Применяется для адаптации ко всем диаметрам труб SDR 17 в заданной области с помощью прижимного приспособления FRIATOP (см. раздел FRIATOOLS арт. 613350). Приводной шпиндель из легированной стали 1.4305. Не требуется дополнительной изоляции. Служит для врезки в действующие трубопроводы с давлением до 10 бар (газ) и 16 бар (вода) без утечек и без образования стружки. Имеет интегрированную фрезу с верхним и нижним упором, перемещающуюся по металлической гильзе. Открытый нагревательный элемент для оптимальной теплопередачи. Запорный вентиль не требует технического обслуживания, управляется с помощью монтажного набора (FRIALEN - EBS). Длина выходного патрубка рассчитана на две сварки. Четырехгранный вал для ключа размером 14 мм.



#### ПЭ 100 SDR 11

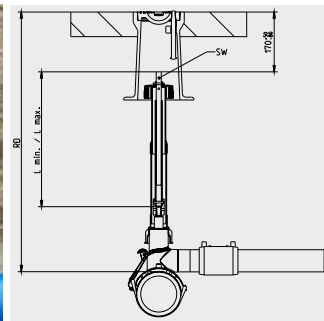
Максимальное допустимое рабочее давление 16 бар (вода)/10 бар (газ)



d <sub>1</sub>	d <sub>2</sub>	Артикул	Статус наличия	BX	PU	Врезное отверстие	L	Масса, кг/шт.
250-315	63	<b>616464</b>	1	7	56	30	251	2,455
355-400	63	<b>616465</b>	1	7	56	30	251	2,459

## DBS (EBS)

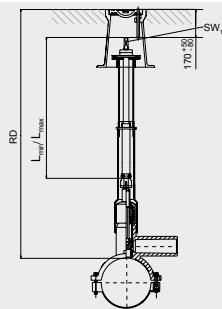
### Монтажный набор для вентиля, врезаемых под давлением



Телескопическая приводная штанга для управления вентилем FRIALEN - DAV с уличного люка (ковера). В заданном диапазоне (RD) бесступенчато регулируется без инструментов, что также возможно в смонтированном состоянии. Самостоятельно в любом выдвинутом положении. Защищена от коррозии.

Размер RD относится к DAV d<sub>1</sub> = 90–125 мм.  
Для DAV d<sub>1</sub> < 90 мм нужно вычесть 50 мм, а для d<sub>1</sub> > 125 мм добавить 50 мм.  
(сравн. размер L вентилей DAV)

Артикул	RD в м	Статус наличия	BX	PU	SW <sub>1</sub>	Масса, кг/шт.
<b>616998</b>	0,45-0,7	1	1	42	14	1,740
<b>616999</b>	0,7-1,0	1	1	42	14	2,150
<b>617000</b>	0,9-1,3	1	1	42	14	2,650
<b>617001</b>	1,2-1,8	1	1	42	14	3,600
<b>617002</b>	1,8-2,7	3	1	42	14	3,600
<b>617003</b>	2,6-3,5	3	1	42	14	4,500
<b>617004</b>	Переходник	3	1	42		0,500

**EBS****Монтажный набор для вентиля, врезаемых под давлением**

Телескопическая приводная штанга для управления вентиляем FRIALEN - DAV с уличного люка (ковера). В заданном диапазоне (RD) бесступенчато регулируется без инструментов, что также возможно в смонтированном состоянии. Самостопорится в любом выдвинутом положении. Защищена от коррозии.

Размер RD относится к DAV d1 = 90–125 мм.  
Для DAV d1 < 90 мм нужно вычесть 50 мм, а для d1 > 125 мм добавить 50 мм.  
(сравн. размер L вентиля DAV)

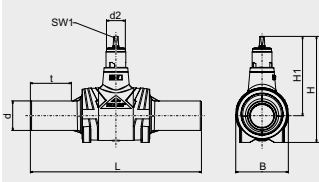
Артикул	RD в м	Статус наличия	BX	PU	SW <sub>1</sub>	Масса, кг/шт.
<b>615866</b>	0,45-0,7	1	1	42	14	1,500
<b>615867</b>	0,7-1,0	1	1	42	14	1,950
<b>615335</b>	0,9-1,3	1	1	42	14	2,450
<b>615325</b>	1,2-1,8	1	1	42	14	3,350
<b>616327</b>	1,8-2,7	3	1		14	3,600
<b>616328</b>	2,6-3,5	3	1		14	4,500

**GAB****Контрольная трубка 1" / 2" для сброса газа на ПЭ-НД газопроводах**

Контрольная трубка FRIALEN 1" / 2" применяется для вентиляции газопроводов под давлением во время заполнения их газом или в качестве точки замера для проверки наличия одоранта во время эксплуатации газопровода. Горизонтальная площадка контрольной трубки FRIALEN размерности 1" доступна в форме квадрата. Горизонтальная площадка контрольной трубки FRIALEN размерности 2" доступна в форме ромба. Стандартная длина отводящей трубки 1 м и может быть изменена в соответствии с высотой расположения ковера. Отводящие трубки большей длины доступны по запросу, пожалуйста учитывайте это при заказе. Длина телескопической штанги (монтажный набор EBS) может быть скорректирована в заданном диапазоне неограниченное количество раз без применения дополнительных инструментов.

Рис: Подставка представлена для наглядности и не является частью поставки

d <sub>1</sub>	R	Артикул	RD в м	Статус наличия	BX	PU	Масса, кг/шт.
63	1"	<b>2006380</b>	0,7 - 1,0	3	1	1	4,440
63	2"	<b>2006383</b>	0,7 - 1,0	3	1	1	6,710
90	1"	<b>2009080</b>	0,7 - 1,0	3	1	1	5,240
90	2"	<b>2009083</b>	0,7 - 1,0	3	1	1	7,400
110	1"	<b>2011080</b>	0,7 - 1,0	3	1	1	5,500
110	2"	<b>2011083</b>	0,7 - 1,0	3	1	1	7,650
125	1"	<b>2012580</b>	0,7 - 1,0	3	1	1	5,700
125	2"	<b>2012583</b>	0,7 - 1,0	3	1	1	7,850
160	1"	<b>2016080</b>	0,7 - 1,0	3	1	1	6,200
160	2"	<b>2016083</b>	0,7 - 1,0	3	1	1	8,330
180	1"	<b>2018080</b>	0,7 - 1,0	3	1	1	6,200
180	2"	<b>2018083</b>	0,7 - 1,0	3	1	1	8,340
225	1"	<b>2022580</b>	0,7 - 1,0	3	1	1	6,300
225	2"	<b>2022583</b>	0,7 - 1,0	3	1	1	8,440



Дает возможность получить цельный сваренный гомогенный трубопровод из ПЭ-НД. Посредством инновационной механики происходит надежное закрытие после 9 или 14 оборотов привода с минимальным усилием. Привод чрезвычайно мало изнашивается. Предусмотрена принудительная промывка полостей купольной части во время эксплуатации, исключая застой и стагнацию транспортируемой среды. Минимальная уплотняющая поверхность минимизирует биологические отложения. Условный проход соответствует полному проходу трубы SDR 11. Каждое изделие FRIALOC проходит многочисленные испытания. Управление запорной арматурой с помощью монтажного набора FBS.

**ПЭ 100 SDR 11**

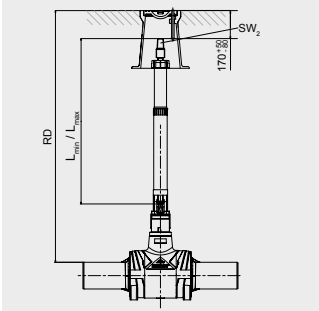
**Максимальное допустимое рабочее давление 16 бар (вода)**



d	d <sub>2</sub>	Артикул	Статус наличия	BX	PU	H	L	SW <sub>1</sub>	Масса, кг/шт.
90	80	<b>616293</b>	1	1	8	450	720	19	13,900
110	80	<b>616294</b>	1	1	8	450	720	19	14,200
125	80	<b>616295</b>	1	1	8	450	720	19	14,500
160	80	<b>616296</b>	1	1	2	608	1010	19	44,000
180	80	<b>616297</b>	1	1	2	608	1030	19	39,000
200	80	<b>616453</b> ① ②	3		2	608	1030	19	40,500
225	80	<b>616298</b> ①	1	1	2	608	1030	19	40,500
250	80	<b>616438</b> ① ②	3		2	608	1030	19	41,940

① Проходное сечение соответствует d 180

② Минимальный заказ = 1 паллета (PU)



Телескопическая приводная штанга для управления запорной арматурой из ПЭ FRIALOC при использовании с ковером. Оптимально подходят друг к другу. В заданной области (RD) бесступенчатая установка по высоте. Простой монтаж посредством применения фиксирующей защелки. Исполнение - из оцинкованной или нержавеющей стали.

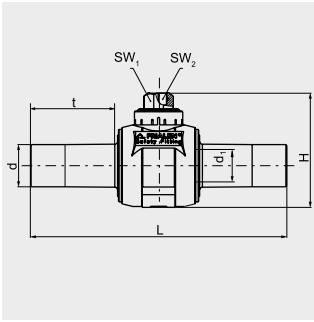
**Шток из оцинкованной стали**

Артикул	RD в м	Статус наличия	BX	PU	SW <sub>2</sub>	Масса, кг/шт.
<b>616308</b>	0,75 - 1,0	1	1	42	30	2,500
<b>616309</b>	0,9 - 1,3	1	1	42	30	2,950
<b>616310</b>	1,2 - 1,8	1	1	42	30	3,850
<b>616318</b>	1,5 - 2,3	1	1	42	30	4,400

**Шток из нержавеющей стали**

Артикул	RD в м	Статус наличия	BX	PU	SW <sub>2</sub>	Масса, кг/шт.
<b>616315</b>	0,75 - 1,0	3	1	42	30	2,400
<b>616316</b>	0,9 - 1,3	1	1	42	30	2,800
<b>616317</b>	1,2 - 1,8	1	1	42	30	3,450
<b>616319</b>	1,5 - 2,3	3	1	42	30	4,150
<b>616326</b>	2,4 - 3,5	3	1		30	6,350

Внимание! Для изделий FRIALOC от d 160 RD - 0.1 м.  
 Другие длины - по запросу.

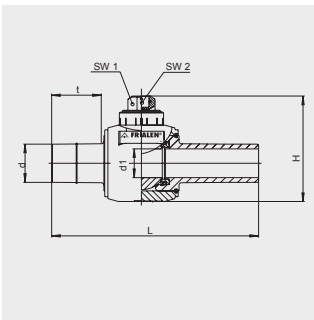
**КНР****Шаровой кран из ПЭ-НД с уплотнением NBR, 1/4 оборота**

Компактное изделие из ПЭ-НД, привариваемое в процессе монтажа муфтами FRIALEN MB или UB. Не требуется мероприятий по защите от коррозии. Открытое и закрытое положения определяются упорами. Шаровый кран, не требующий технического обслуживания, управляется с помощью монтажного набора (FRIALEN - BS).

Пожалуйста учитывайте требования локального законодательства к компонентам, контактирующим с питьевой водой Мы рекомендуем шаровые краны KHW с уплотнением EPDM для такого применения.

**ПЭ 100 SDR 11****Максимальное допустимое рабочее давление 16 бар (вода)/10 бар (газ)**

d	d <sub>1</sub>	Артикул	Статус наличия	BX	PU	H	L	SW <sub>1</sub>	SW <sub>2</sub>	Масса, кг/шт.
32	24	612490	1	1	170	136	310	50 x 50	20	0,540
40	24	612497	1	1	170	136	310	50 x 50	20	0,580
50	24	612492	1	1	170	136	310	50 x 50	20	0,680
63	43	612494	1	1	50	193	410	50 x 50	25	2,300
90	67	612495	1	1	24	241	553	50 x 50	25	4,200
110	67	612493	1	1	24	241	553	50 x 50	25	4,500
125	67	612496	1	1	24	241	553	50 x 50	25	5,200
160	98	612483	1	1	8	332	539	50 x 50	25	12,000
180	98	615309	1	1	8	332	539	50 x 50	25	12,500
200	98	612480	1	1	8	332	539	50 x 50	25	13,500
225	98	616186	1	1	8	332	539	50 x 50	25	14,500

**КН****Шаровой кран из ПЭ-НД с уплотнением NBR, 1/4 оборота, без сужения условного прохода**

Компактное изделие из ПЭ-НД, привариваемое в процессе монтажа муфтами FRIALEN MB или UB. Проход крана соответствует внутреннему диаметру трубы. Не требуется мероприятий по защите от коррозии. Открытое и закрытое положения определяются упорами. Шаровый кран, не требующий технического обслуживания, управляется с помощью монтажного набора (FRIALEN - BS).

Пожалуйста учитывайте требования локального законодательства к компонентам, контактирующим с питьевой водой Мы рекомендуем шаровые краны KHW с уплотнением EPDM для такого применения.

**ПЭ 100 SDR 11****Максимальное допустимое рабочее давление 10 бар (газ)**

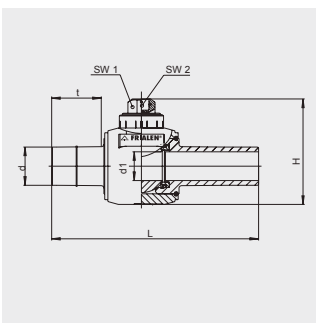
d	d <sub>1</sub>	Артикул	Статус наличия	BX	PU	H	L	SW <sub>1</sub>	SW <sub>2</sub>	Масса, кг/шт.
20	24	616470	3	1	170	138	310	50 x 50	20	0,500
25	24	616471	1	1	170	138	310	50 x 50	20	0,550
32	34	616176	1	1	100	156	324	50 x 50	20	0,770
40	34	616177	1	1	100	156	324	50 x 50	20	0,800
50	43	616178 <sup>①</sup>	1	1	50	193	405	50 x 50	25	2,240
63	51	616179	1	1	50	206	410	50 x 50	25	2,420
90	98	616180	1	1	18	288	577	50 x 50	25	6,600
110	98	616181	1	1	18	288	577	50 x 50	25	6,750
125	98	616182	1	1	18	288	577	50 x 50	25	6,900

① Выберите подходящий монтажный набор d 63 - d 225



**KHW**

## Шаровой кран из ПЭ-НД с уплотнением EPDM для питьевой воды, 1/4 оборота, без сужения условного прохода



Компактное изделие из ПЭ-НД, привариваемое в процессе монтажу муфтами FRIALEN MB или UB. Проход крана соответствует внутреннему диаметру трубы. Не требуется мероприятий по защите от коррозии. Открытое и закрытое положения определяются упорами. Шаровой кран, не требующий технического обслуживания, управляется с помощью монтажного набора (FRIALEN - BS).

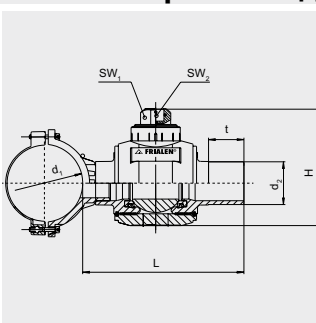
**ПЭ 100 SDR 11****Максимальное допустимое рабочее давление 16 бар (вода)**

d	d <sub>1</sub>	Артикул	Статус наличия	BX	PU	H	L	SW <sub>1</sub>	SW <sub>2</sub>	Масса, кг/шт.
32	34	<b>616656</b>	1	1	100	156	324	50 x 50	20	0,770
40	34	<b>616657</b>	1	1	100	156	324	50 x 50	20	0,800
50	43	<b>616658</b> <sup>①</sup>	1	1	50	193	405	50 x 50	25	2,240
63	51	<b>616659</b>	1	1	50	206	410	50 x 50	25	2,420

① Выберите подходящий монтажный набор d 63 - d 225

**AKHP**

## Седловой отвод с шаровым краном из ПЭ-НД, 1/4 оборота, для боковой врезки под давлением



Компактное изделие из ПЭ-НД. Это комбинация из FRIALEN - седловины и FRIALEN - шарового крана для экономия места и стоимость горизонтального монтажа, специально для врезки. Служит для врезки в действующие трубопроводы с давлением до 10 бар (газ) и 16 бар (вода) с помощью приспособления для врезки (мы рекомендуем Hütz & Baumgarten ([www.huetz-baumgarten.de](http://www.huetz-baumgarten.de))). Имеет открытый нагревательный элемент для оптимальной теплопередачи. Имеет открытый нагревательный элемент для оптимальной теплопередачи.

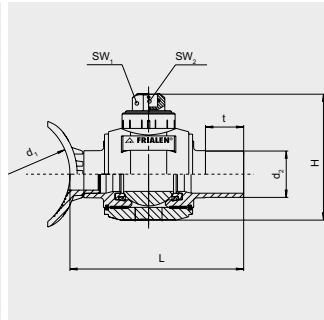
Пожалуйста учитывайте требования локального законодательства к компонентам, контактирующим с питьевой водой. Мы рекомендуем шаровые краны KHW с уплотнением EPDM для такого применения.

**ПЭ 100 SDR 11****Максимальное допустимое рабочее давление 16 бар (вода)/10 бар (газ)**

d <sub>1</sub>	d <sub>2</sub>	Артикул	Статус наличия	BX	PU	Врезное отверстие	H	L	SW <sub>1</sub>	SW <sub>2</sub>	Масса, кг/шт.
110	63	<b>615427</b>	1	6	48	42	180	330	50 x 50	25	3,070
110	90	<b>615428</b>	1	4	32	60	240	335	50 x 50	25	4,670
125	90	<b>615431</b>	1	4	32	60	240	335	50 x 50	25	4,790
160	63	<b>615433</b>	1	4	32	42	180	330	50 x 50	25	3,300
160	90	<b>615434</b>	1	4	32	60	240	335	50 x 50	25	5,000
180	90	<b>615437</b>	1	4	32	60	240	335	50 x 50	25	5,000
225	90	<b>615440</b>	1	4	32	60	240	335	50 x 50	25	5,000

## АКНР TL

### Седловой отвод с шаровым краном из ПЭ-НД, ¼ оборота, для боковой врезки под давлением, тип Top Loading



Применяется для адаптации ко всем диаметрам труб в заданной области с помощью прижимного приспособления FRIATOP (см. раздел FRIATOOLS). Компактное изделие из ПЭ-НД. Это комбинация из седловины FRIALEN и шарового крана FRIALEN для экономящего место и стоимость горизонтального монтажа, специально для врезки под давлением. Служит для врезки в действующие трубопроводы с давлением до 10 бар (газ) и 16 бар (вода) с помощью приспособления для врезки. Мы рекомендуем Hütz & Baumgarten ([www.huetz-baumgarten.de](http://www.huetz-baumgarten.de)). Имеет открытый нагревательный элемент для оптимальной теплопередачи. Пожалуйста, учитывайте максимальную возможную толщину стенки при врезке под давлением.



Пожалуйста учитывайте требования местного законодательства к компонентам, контактирующим с питьевой водой. Мы рекомендуем шаровые краны KHW с уплотнением EPDM для такого применения.

#### ПЭ 100 SDR 11

Максимальное допустимое рабочее давление 16 бар (вода)/10 бар (газ)

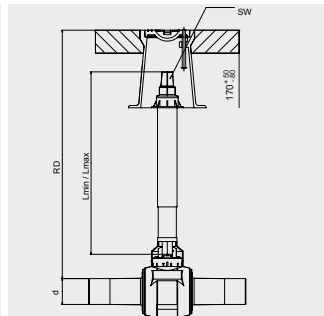


d <sub>1</sub>	d <sub>2</sub>	Артикул	Статус наличия	BX	PU	Врезное отверстие	H	L	SW <sub>1</sub>	SW <sub>2</sub>	Масса, кг/шт.
250-450 (560)	90	615526①	1	4	32	60	240	335	50 x 50	25	4,470

① d1: d 250 до d 450 для труб SDR 11 и 17;  
d1: > d 450 до d 560 для труб SDR 17

## KBS

### Монтажный набор для шаровых кранов и седловых отводов с шаровым краном для врезки (стандартного исполнения и тип Top - Loading)



Телескопическая приводная штанга для управления кранами FRIALEN - KH, KHP, AKHP и АКНР-TL через ковер. В заданной области (RD) бесступенчатая установка по высоте, даже в смонтированном состоянии. Самофиксирующийся шток при любом положении вытяжения. Устойчив к коррозии. Исполнение с ключом 14 – специально для домовых вводов.

d	Артикул	RD в м	Статус наличия	BX	PU	SW <sub>1</sub>	Масса, кг/шт.
20-50	615741①	0,45-0,70	1	1	42	30	1,800
20-50	615957①	0,60-1,00	1	1	42	14	2,700
20-50	615328①	0,60-1,00	1	1	42	30	2,000
20-50	616466①	1,00-1,50	1	1	42	14	3,400
20-50	615330①	1,00-1,50	1	1	42	30	3,400
20-50	616068①	1,20-2,00	1	1	42	14	3,450
20-50	615329①	1,20-2,00	1	1	42	30	3,650
63-225	615958	0,60-1,00	1	1	42	14	2,050
63-225	615310	0,60-1,00	1	1	42	30	3,050
63-225	616467	1,00-1,50	1	1	42	14	4,150
63-225	615331	1,00-1,50	1	1	42	30	4,150
63-225	616069	1,20-2,00	1	1	42	14	3,600
63-225	615311	1,20-2,00	1	1	42	30	5,250

① Жесткая посадка раструба защитной втулки обусловлена закрытой конструкцией корпуса.



## Канализационные системы FRIAFIT

Комплексная система из ПЭ для канализации, дождевых стоков и сточных вод

Каталог AF 24/20

## Сведения по настоящему каталогу и о канализационной системе FRIAFIT®

### Обратное отслеживание деталей

Каждая деталь снабжается дополнительным штрих-кодом для обратного отслеживания.

### Нормы

Канализационная система FRIAFIT соответствует EN 12666 и таким образом признается регламентированной строительной продукцией и, поэтому, не требует дополнительного разрешения надзорных органов. Существует сертификат соответствия DIBT® , Берлин.

Адаптер FRIAFIT тип ASA-MULTI был одобрен надзорными органами. Подтверждающий сертификат Вы можете найти на сайте [www.aliaxis-ui.ru](http://www.aliaxis-ui.ru).

Более того, муфты FRIAFIT тип AM SDR17 соответствуют требованиям в соответствии с EN 12201, EN 1555, ISO 4427 и ISO 4437.

Муфты FRIAFIT тип AM SDR17 сертифицированы с нормами DVGW GW 335-B2 (сертификаты DV-8606BO6114 и DV-8611BO6115) и регулярно подвергаются независимому контролю.

Объем соответствующей сертификации различной продукции определяется областью ее применения и требованиями рынка. Следовательно, просим Вас проверять в каждом конкретном случае наличие необходимой разрешительной документации на соответствующую продукцию.



### Свариваемость

FRIAFIT безопасные фитинги могут быть сварены с:  
– непосредственно с трубами от SDR33 до SDR11  
– муфтами FRIAFIT AM и канализационными отводами ABM/ABMS с трубами от SDR33 до SDR 11.

Пожалуйста, обратите внимание на информацию о каждом SDR на штрих-кодах фитингов, а также на другие коды, указанные непосредственно на каждом изделии.  
Пожалуйста, проконсультируйтесь с нашим инженерным отделом перед установкой труб с показателем толщины стенки > SDR33.

Безопасные фитинги FRIAFIT могут быть сварены с трубами из ПЭ 100, ПЭ 100-RC, ПЭ 80, ПЭ 63, ПЭ 50 в соответствии с DIN 8074/75, EN 1555-2, EN 12201-2, ISO 4437, и ISO 4427, ПЭ-Ха в соответствии с DIN 16892/93. Свариваются с ПЭ трубами с коэффициентами текучести расплава MFR 190/5 в диапазоне от 0,2 до 1,7 г/10 мин.

Компоненты с MFR < 0.20 требуют подтверждения пригодности. Безопасные фитинги FRIAFIT могут быть установлены при помощи сварочного аппарата FRIAMAT при температуре окружающей среды от -10°C до +45°C.

Материалы сварных переходников должны соответствовать стандартам и рекомендациям по сборке, отличающейся для данных материалов или систем.

В случае, если у Вас возникли вопросы во время монтажа, а также при работе с безопасными фитингами FRIAFIT в целом, пожалуйста, обратитесь к нашим инструкциям по монтажу. Наши специалисты в службе поддержки будут рады ответить на любые Ваши вопросы.

### Допустимое давление

Канализационная система FRIAFIT разработана для безнапорных (самотечных) трубопроводов. Максимальное давление при испытаниях такого типа трубопроводов в соответствии с DIN EN 1610 составляет 0,5 бар.

Муфты FRIAFIT AM SDR17 также пригодны для использования в питьевом водоснабжении и систем трубопроводов до PN 10.

Канализационные отводы FRIAFIT ABM/ABMS и канализационные накладки ASA-TL, ASA UNI и ASA-VL разработаны для систем трубопроводов под давлением с постоянным допустимым давлением не более 2.5 бар.

Более детальную информацию по допустимым давлениям Вы можете найти в описании изделий.

### Сварочный процесс

Канализационная система FRIAFIT может быть сварена любым типом сварочного аппарата для электродуговой сварки, в т.ч. FRIAMAT. Параметры сварки будут автоматически переданы со штрих-кода фитинга.

### Время охлаждения

FRIAFIT - соединительные муфты, вставные муфты, отводы, переходные муфты и Fixbloc:  
Время охлаждения, указанное на штрих-коде и помеченное дополнительными буквами (CT), является временем после сварки до момента, когда можно двигать сварное соединение.

Седловой отводы FRIAFIT ASA TL, ASA UNI, ASA VL и переходной седловой отвод ASA TL KG:  
Время охлаждения, указанное на штрих-коде (CT), является временем после сварки до начала врезки.

Более детальную информацию Вы можете найти в нашем руководстве по монтажу.

### Монтаж и дополнительная информация

Процесс монтажа описан в наших руководствах по монтажу, которые могут быть направлены по запросу.

### Статистические нагрузки

Расчет статистической нагрузки в трубах ПЭ-НД должен осуществляться производителем труб или инженерной проектной службой в соответствии с существующими общими правилами.

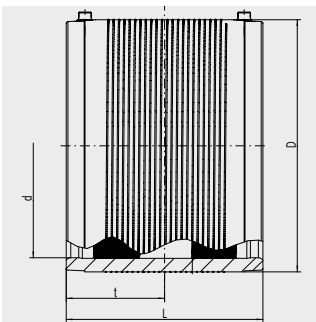
Кольцевая прочность сварного соединения трубы, произведенного с помощью соединительных элементов канализационной системы FRIAFIT, во всех случаях будет прочнее кольцевой прочности используемой трубы.

## Содержание

Изделие	Обозначение	Страница
<b>FRIAFIT ОБЩАЯ ПРОГРАММА</b>		
Муфта без упора, SDR 17	AM	62
Муфта без упора, SDR 17	UB SDR 17	62
Переходная муфта для релайнинга	REM	63
Канализационная шахтная футеровка	ASF	63
Канализационная шахтная футеровка для кирпичных колодцев L = 250 мм	ASFL	64
Канализационная вставная муфта	AEM	64
Фиксирующая накладка для поглощения осевой тяги и растягивающих сил	FIXBLOC	65
Седловой отвод тип Top-Loading для канализации	ASA TL	65
Переходной седловой отвод тип Top-Loading для канализации	ASA TL KG	66
Канализационный патрубок-накладка тип Vacuum-Loading	ASA VL	68
Адаптер для установки на бетонные и керамические трубы с выходом на спигот	ASA MULTI	69
Монтажный ключ	ASA MULTI MS	69
Канализационный отвод	ABM	70
Канализационный отвод (муфта/спигот)	ABMS	70
Переходная муфта ПЭ-ПВХ/ПП	AMKG	70
Переходной элемент ПЭ-ПВХ/ПП	UKG	71
Переходной элемент ПЭ-керамика	USTZ	71
<b>FRIAFIT ДОПОЛНИТЕЛЬНЫЕ СРЕДИТЕЛЬНЫЕ ЭЛЕМЕНТЫ</b>		
Канализационный отвод 15° тип спигот	ABS 15	72
Канализационный отвод 30° тип спигот	ABS 30	72
Канализационный отвод 45° тип спигот	ABS 45	73
Канализационный отвод 90° тип спигот	ABS 90	73
Равнопроходной тройник 45° тип спигот	ATS 45	74
Неравнопроходной тройник 45° тип спигот	ATSR 45	74
Неравнопроходной тройник 45° с эксцентрическим выходным патрубком тип спигот	ATSRS 45	75
Неравнопроходной тройник 90° с эксцентрическим выходным патрубком тип спигот	ATSRS 90	75
н Канализационная муфта-заглушка тип спигот	CDE	76
Редукционный переход спигот эксцентрического типа	RES	76

AM

## Муфта без упора, SDR 17



Имеет открытую нагревательную спираль для оптимальной теплопередачи во время сварки.

### ПЭ 100 SDR 17

Максимальное допустимое рабочее давление 10 бар (вода, канализация)

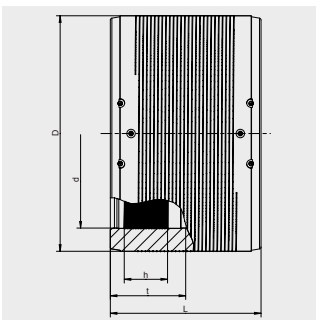
d	Артикул	Статус наличия	BX	PU	D	L	t	Масса, кг/шт.
110	680001	1	24	192	130	160	80	0,600
125	680013	1	22	176	146	160	80	0,650
160	680002	1	12	96	184	180	90	1,100
180	680003	1	8	64	207	180	90	1,450
200	680004	1	1	75	236	180	90	2,070
225	680005	1	1	52	263	200	100	2,723
250	680006	1	1	44	282	220	110	2,200
280	680007	1	1	32	316	220	110	3,800
315	680008	1	1	24	355	220	110	4,750
355	680009	1	1	24	400	220	110	5,900
400	680010	1	1	12	450	220	110	7,300
450	680011	1	1	6	506	270	135	11,200
500	680012①	1	1	4	562	270	135	14,450
560	680018①②	1	1	2	630	380	190	24,350
630	680019①②	1	1	2	710	420	210	35,000

① Раздельные зоны сварки

② С технологией предварительного прогрева для компенсации кольцевого зазора

UB SDR 17

## Муфта без упора, SDR 17



Имеет открытую нагревательную спираль для оптимальной теплопередачи, большую глубину сопряжения, особо широкую зону сварки, холодные зоны по бокам и в центре, предотвращающие вытекание расплавленной массы, упрощает выравнивание несоосности труб. С жидкостными индикаторами для визуального контроля процесса сварки. Для сварки UB d1000 и более подходит исключительно сварочный аппарат FRIAMAT XL (см. раздел FRIATOOLS).

Начиная с d560 - с технологией предварительного прогрева для оптимального перекрытия зазоров.

Другие размеры – по запросу.

### ПЭ 100 SDR 17

Максимальное допустимое рабочее давление 10 бар (вода)/5 бар (газ)

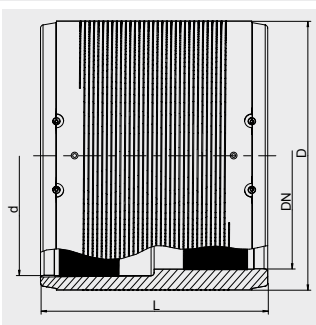


d	Артикул	Статус наличия	BX	PU	D	L	B	t	Масса, кг/шт.
710	615994①	1	1	2	800	442	802	221	46,000
800	616290①	1	1	1	900	500	902	250	65,900
900	616345①	1	1	1	1024	500	1026	250	91,500
1000	616403①	3	1	1	1130	610	1132	305	128,000
1200	616416①	3	1	1	1356	670	1358	335	205,000

① Раздельные зоны сварки

## REM

## Переходная муфта для релайнинга



Предназначены для перехода со стандартной трубы на трубу для релайнинга. Имеют открытую нагревательную спираль для оптимальной теплопередачи, большую глубину сопряжения, особо широкую зону сварки, холодные зоны по бокам и в центре, что упрощает выравнивание несоосности труб. С отдельными зонами сварки. Уменьшение зазора между трубой и муфтой при монтаже возможно при применении технологии предварительного прогрева. См. руководство по монтажу FRIALEN XL для прокладки труб большого диаметра и релайнинга трубопроводных сетей. Другое допустимое давление и размеры - по запросу.

С технологией предварительного прогрева.

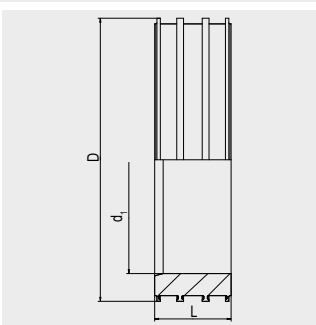
### ПЭ 100 SDR 17

Максимальное допустимое рабочее давление 10 бар (вода)/5 бар (газ)

d/DN	Артикул	Статус наличия	BX	PU	D	h1	L	B	t	Масса, кг/шт.
110/100	<b>615569</b>	1	24	192	130	30	160	144	80	0,700
160/150	<b>615571</b>	1	12	96	190	38	180	199	90	1,600
315/300	<b>615576</b>	1	1	18	355	78	300	355	150	7,700

## ASF

## Канализационная шахтная футеровка



Соединительный элемент между готовым бетонным колодцем и FRIAFIT - вставной канализационной муфтой АЕМ. Широкие анкерные ребра с Т-профилем по всей поверхности изделия обеспечивают прочное и герметичное крепление в бетоне. Эластичная сердцевина для сглаживания напряжений. Большая толщина стенки для стабильности внутреннего диаметра. Надежное соединение с бетонной шахтой в соответствии с DIN V 4034.

### ПЭ 100

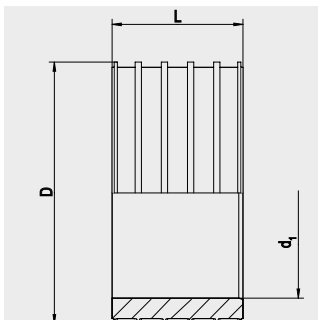
Максимальное опрессовочное давление в соответствии с DIN EN 1610 0,5 бар

d посадочный для ПЭ трубы	d <sub>1</sub>	Артикул	Статус наличия	BX	PU	D	L	Масса, кг/шт.
110	134	<b>680401</b>	1	12	96	200	135	1,600
160	190	<b>680402</b>	1	8	64	250	135	1,900
180	218	<b>680403</b>	1	6	48	280	135	2,300
200	250	<b>680404</b>	1	4	32	315	135	2,700
225	280	<b>680405</b>	1	4	32	355	135	3,700
250	316	<b>680407</b>	1	4	32	400	135	4,800
280	357	<b>680408</b>	1	1	18	450	135	6,200
315	402	<b>680409</b>	1	1	18	500	135	7,400
355	452	<b>680410</b>	1	1	12	560	135	9,300
400	502	<b>680411</b>	1	3	6	630	135	12,700
450	562	<b>680414</b>	1	3	6	670	135	11,300
500	628	<b>680412</b>	1	3	6	710	135	8,800
560	713	<b>680413</b>	1	3	6	800	135	10,700

При монтаже труб  $\geq d 710$ , пожалуйста, обращайтесь на нашу „горячую” линию +7 (495) 748-08-89.

## ASFL

### Канализационная шахтная футеровка для кирпичных колодцев L = 250 мм



Соединительный элемент между колодцем из кирпича и FRIAFIT - вставной канализационной муфтой АЕМ. Широкие анкерные ребра по всей поверхности для более надежного крепления в колодце. Эластичная сердцевина для сглаживания напряжений. Большая толщина стенки для стабильности внутреннего диаметра.

#### ПЭ 100

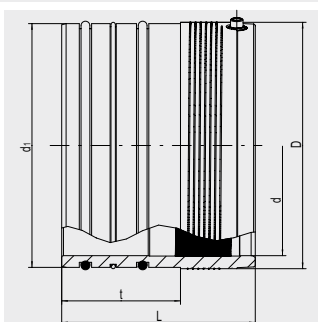
#### Максимальное опрессовочное давление в соответствии с DIN EN 1610 0,5 бар

d посадочный для ПЭ трубы	d <sub>1</sub>	Артикул	Статус наличия	BX	PU	D	L	Масса, кг/шт.
225 / 250	280	<b>680505</b>	1	2	16	355	250	4,670
280	316	<b>680507</b>	1	2	16	400	250	6,650
315	357	<b>680508</b>	1	1	9	450	250	8,750
355	402	<b>680509</b>	1	1	6	500	250	11,050
450	502	<b>680511</b>	1	1	2	630	250	23,400
560	628	<b>680512</b>	1	1	2	710	250	16,400
630	713	<b>680513</b>	1	1	2	800	250	20,300

При монтаже труб  $\geq d$  710, пожалуйста, обращайтесь на нашу „горячую“ линию +7 (495) 748-08-89.

## АЕМ

### Канализационная вставная муфта



Для подвижного соединения трубы из ПЭ-НД в бетонных колодцах в соответствии с DIN V 4034 и ATV-DVWK-A 157 (Нормативы Технического союза по канализации и сточным водам Германии) в сочетании с FRIAFIT канализационной шахтной футеровкой ASF/ASFL. Сторона, входящая в ASF/ASFL, имеет два эластичных уплотнительных кольца для оптимального уплотнения. Для большей безопасности в конструкции предусмотрено уплотнительное кольцо, разбухающее от соприкосновения с водой. Сторона, соединяющаяся с трубой из ПЭ-НД, имеет открытую нагревательную спираль для оптимальной теплопередачи во время сварки, большую глубину сопряжения, очень широкие зоны сварки и холодные зоны на концах и в середине для предотвращения вытекания расплава, упрощает выравнивание несоосности труб.

Также доступен материал уплотнения NBR: статус наличия на складе 3

#### ПЭ 100

#### Максимальное опрессовочное давление в соответствии с DIN EN 1610 0,5 бар

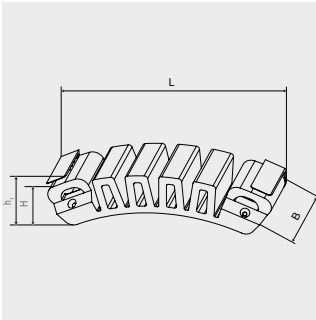
d	d <sub>1</sub>	Артикул	Статус наличия	BX	PU	D	L	t	Масса, кг/шт.
110	131	<b>680201</b>	1	8	144	133	165	135	0,700
160	187	<b>680202</b>	1	8	64	193	225	135	1,900
180	215	<b>680203</b>	1	1	54	225	220	135	3,100
200	247	<b>680204</b>	1	1	56	250	220	135	3,500
225	277	<b>680205</b>	1	1	32	280	220	135	4,600
250	277	<b>680206</b>	1	1	32	280	220	135	2,500
280	313	<b>680207</b>	1	1	32	315	220	135	3,600
315	354	<b>680208</b>	1	1	24	355	220	135	4,350
355	399	<b>680209</b>	1	1	20	400	220	135	5,800
400	449	<b>680210</b>	1	1	12	450	220	135	8,300
450	499	<b>680211</b>	1	1	8	500	220	135	8,900
500	559	<b>680214</b>	1	1	8	562	220	135	11,050
560	624	<b>680212</b> ①	1	1	4	630	220	135	13,400
630	709	<b>680213</b> ①	1	1	3	710	270	135	22,400

① Со штрих-кодом предварительного прогрева для уменьшения кольцевого зазора



## FIXBLOC

### Фиксирующая накладка для поглощения осевой тяги и растягивающих сил



FIXBLOC используется на полиэтиленовых трубах для создания неподвижной точки, в качестве защиты от смещения, монтажного приспособления или фиксации трубы в определенной точке. Усилие на опору до 40 кН. Возможен монтаж нескольких опор вокруг окружности трубы. Монтаж осуществляется при помощи стандартных натяжных ремней с шириной ленты 50 мм, которые надежно закреплены двумя клипсами (легкосъемными). Минимальная длина около 3,5 x d трубы (большая длина требуется для монтажа нескольких изделий). Если ленту нельзя пропустить по окружности трубы, можно использовать зажимное устройство FIXBLOC-FWFB (только для проката, арт. 613380), например, в случае, когда ПЭ-труба должна крепиться к бетонной стене смотрового люка.



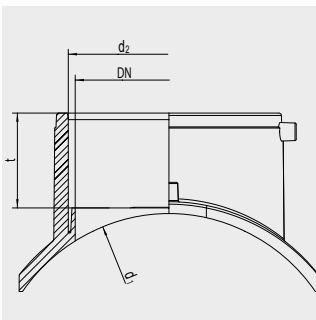
ПЭ 100

Максимальная поперечная нагрузка на FIXBLOC: 40 Кн

d <sub>1</sub>	Артикул	Статус наличия	ВХ	ПУ	Н	h1	L	В	Масса, кг/шт.
160 - 1600	680600	1	15	750	40	45	220	60	0,310

## ASA TL

### Седловой отвод тип Top-Loading для канализации



FRIAFIT - седловой отвод типа Top-Loading для канализаций – компактное изделие, состоящее из седлового привариваемого элемента и отвода с интегрированной в него муфтой (d 160). С помощью FRIAFIT - седлового отвода типа Top-Loading можно присоединить отвод (врезаться) к уже существующей канализационной системе из ПЭ-НД. Имеет открытую нагревательную спираль для оптимальной теплопередачи во время сварки. Область врезки не имеет нагревательной спирали. Седловой отвод FRIAFIT типа Top-Loading прижимается к трубе с помощью устройства для прижатия и врезки FWFIT (см. раздел FRIATOOLS), затем приваривается и после остывания осуществляется врезка.



При применении с трубами SDR 26 - 33 диаметрами d200 - d315 мм необходимо соблюдать специальную технологию монтажа.

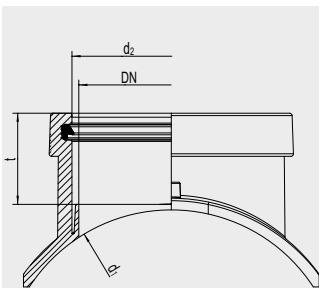
ПЭ 100

Максимальное рабочее давление 2,5 бар

d <sub>1</sub>	d <sub>2</sub>	DN	Артикул	Статус наличия	ВХ	ПУ	t	Масса, кг/шт.
200	160	150	682618	1	8	64	76	1,000
225	160	150	682613	1	8	64	76	1,050
250	160	150	682619	1	10	80	76	0,990
280	160	150	682614	1	10	80	76	0,990
315	160	150	682615	1	10	80	76	0,990
355	160	150	682620	1	10	80	76	0,990
400	160	150	682621	1	10	80	76	0,890
450	160	150	682616	1	10	80	76	1,020
500/560/630	160	150	682622	1	10	80	76	1,020

## ASA TL KG

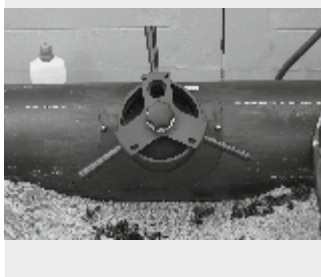
## Переходной седловой отвод тип Top-Loading для канализации



Переходной седловой отвод FRIAFIT ASA-TL/KG – компактное изделие из ПЭ-НД, состоящее из седлового привариваемого элемента и отвода с интегрированной в него муфтой (d 160). С помощью FRIAFIT® - переходного седлового отвода можно присоединить отвод из PVC/PP диаметром d150 мм к уже существующей канализационной системе из ПЭ-НД. Имеет открытую нагревательную спираль для оптимальной теплопередачи во время сварки. Область врезки не имеет нагревательной спирали.

Переходной седловой отвод FRIAFIT прижимается к трубе с помощью устройства для прижатия и врезки FWFIT, затем приваривается и после остывания осуществляется врезка.

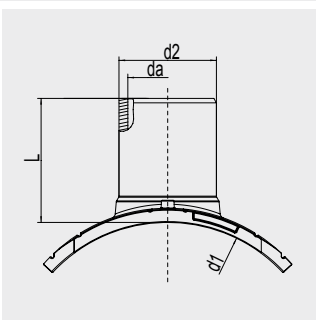
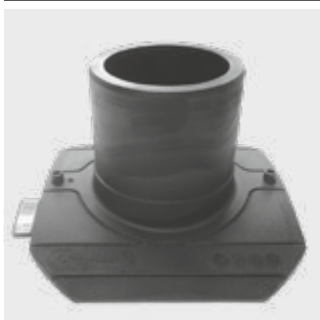
При применении с трубами SDR 26 - 33 диаметрами d200 - d315 мм необходимо соблюдать специальную технологию монтажа.



### ПЭ 100

#### Максимальное опрессовочное давление в соответствии с DIN EN 1610 0,5 бар

d <sub>1</sub>	d <sub>2</sub>	DN	Артикул	Статус наличия	BX	PU	t	Масса, кг/шт.
225	160	150	<b>682624</b>	1	8	64	76	1,192
280	160	150	<b>682625</b>	1	10	80	76	1,106
315	160	150	<b>682626</b>	1	10	80	76	1,106
355	160	150	<b>682627</b>	1	10	80	76	1,106
450	160	150	<b>682628</b>	1	10	80	76	1,136
500/560/630	160	150	<b>682629</b>	1	10	80	76	1,136



Компактное изделие для формирования отводов с напорных и слабонапорных трубопроводов из ПЭ. Компактный фитинг выполнен из ПЭ-НД. Изделие имеет нагревательный элемент для оптимальной теплопередачи. Может соединяться с муфтами FRIALEN типа MB/UB. Подходит для всех диаметров труб в заданном диапазоне. Монтаж производится с помощью прижимного устройства FRIALEN тип UNITOP (арт.613385) и прижимного адаптера для выхода SDR 17 (арт.613839). Врезка в систему проводится с помощью набора для врезки FWAB XL 160 (см. раздел FRIATOOLS арт.613838) для ASA UNI.

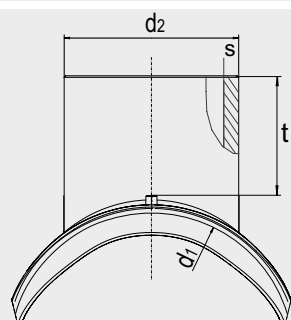
В случае необходимости врезки под давлением, пожалуйста, обратитесь к нашим специалистам.



### ПЭ 100 SDR 11

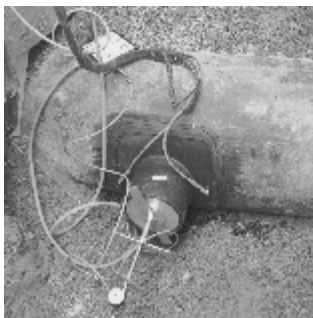
Максимальное допустимое давление 16 бар (вода)/10 бар (газ)

$d_1$	$d_2$	Артикул	Статус наличия	VX	PU	Масса, кг/шт.
630-900	160	682639	1	5	40	1,650

**ASA VL****Канализационный патрубок-накладка тип Vacuum-Loading**

Для соединения больших отводов магистральными трубопроводами из ПЭ-НД с меньшими затратами, минимальными подземными работами и без прерывания работ. Имеет открытую нагревательную спираль для оптимальной теплопередачи во время сварки. Выходной патрубок d 225 используется с муфтами FRIAFIT тип AM или с переходной муфтой тип АМКГ d 225 для перехода на трубы из ПВХ и ПП до DN 200 мм. Инновационное прижатие вакуумом для безопасного соединения труб даже больших труб с избыточной овальностью и допусками.

Установка с помощью устройства VACUSET XL.  
Безнапорная врезка с помощью FWAB ASA.

**ПЭ 100****Максимальное допустимое рабочее давление 2,5 бар**

d <sub>1</sub>	d <sub>2</sub>	Артикул	Статус наличия	BX	PU	t	s	Масса, кг/шт.
355	225	<b>682640</b>	1	1	4	144	13,4	3,080
450	225	<b>682641</b>	1	1	6	144	13,4	2,900
560	225	<b>682642</b>	1	1	6	144	13,4	3,065
630	225	<b>682643</b>	1	1	6	144	13,4	3,080

**Другие размеры**

d посадочный для ПЭ трубы	d <sub>2</sub>	Артикул
315 + 400	225	682640
500	225	682641
710	225	682643

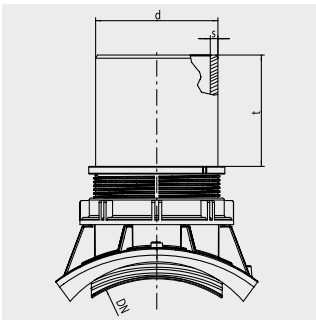
Монтаж ASA-VL осуществляется с использованием вакуумного насоса FRIATOOLS (арт. 613827) и герметизирующей колбы FRIATOOLS (арт. 613823). В качестве альтернативы вакуумному насосу FRIATOOLS может использоваться FRIATOOLS VACUSET XL (арт. № 613827) в сочетании с компрессором на строительной площадке.

Для работы с другими диаметрами дополнительно требуется монтажное приспособление ASA VL (арт. 613371).

Безнапорная врезка при помощи фрезы FWAB ASA 225 (арт. 613835).

## ASA MULTI

### Адаптер для установки на бетонные и керамические трубы с выходом на спигот



Для соединений боковых отводов от керамических труб с трубами ПЭ-НД. Для новых врезок, а также конструкций – без демонтажа или полной замены основного трубопровода. Выходной патрубок  $d$  160 дает возможность регулировать проход SDR 17/17,6. Его яркая внутренняя поверхность облегчает обзор во время видеоинспекции. Подходит для сварки с муфтами AM или ABM/ABMS.

Для сборки адаптера ASA-MULTI требуется установочный ключ ASA-MULTI-MS.



#### ПЭ 100

#### Максимальное опрессовочное давление в соответствии с DIN EN 1610 0,5 бар

Труба	d	DN	Артикул	Статус наличия	BX	PU	H	B	t	s	Масса, кг/шт.
STZ DN 250	160		<b>682650</b> ①	1	5	40	250	265	146	9,5	2,700
STZ DN 300/350	160	250/300	<b>682651</b> ②	1	5	40	250	265	146	9,5	2,800
STZ DN 300/350	160	300/350	<b>682651</b> ②	1	5	40	250	265	146	9,5	2,800

① Подходит для соединений с керамическими трубами DN 250 N и DN 250 H (стандартная и высоко производительная серии в соответствии с EN 295)

② Подходит для соединений с бетонными трубами DN 250 N/DN 300 (EN 1916)

FRIAFIT®

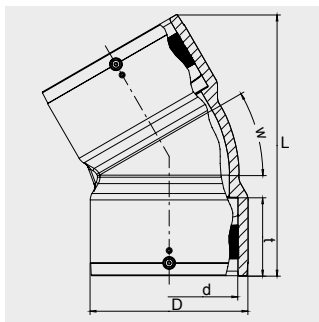
## ASA MULTI MS

### Монтажный ключ

Для безопасной и быстрой сборки адаптера ASA-MULTI.



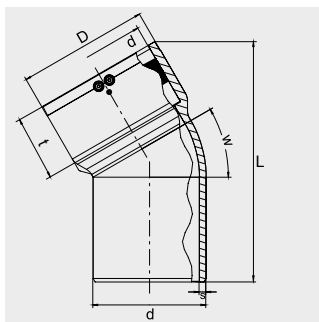
Артикул	Статус наличия	Масса, кг/шт.
<b>682660</b>	1	0,150

**АВМ****Канализационный отвод**

Компактная конструкция изделия и наличие углов 15°, 30°, 45° обеспечивают удобную прокладку трубопроводов. Имеет с обеих сторон интегрированные электросварные зоны для сокращения времени монтажа и для оптимальной теплопередачи во время сварки. Гладкий и гидравлически оптимизированный внутренний контур обеспечивает при применении труб с показателем SDR 17/17,6 отличную пропускную способность. Поверхность светлого цвета для оптимальной видимости при осмотре видеоскопией.

**ПЭ 100****Максимальное рабочее давление 2,5 бар (канализация)**

d	w	Артикул	Статус наличия	BX	PU	D	L	t	Масса, кг/шт.
160	15°	<b>681100</b>	1	6	48	185	279	92	1,870
160	30°	<b>681101</b>	1	6	48	185	306	92	2,100
160	45°	<b>681102</b>	1	6	48	185	320	92	2,060

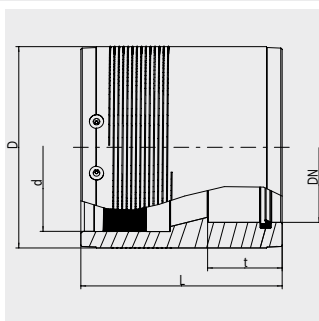
**АВМС****Канализационный отвод (муфта/спигот)**

Незначительная потребность в площади благодаря компактному строению изделия и наличие углов 15°, 30°, 45° обеспечивают удобную прокладку трубопроводов. Муфта с открытой нагревательной спиралью для оптимальной теплопередачи во время сварки.

Спигот особенно подходит для прямого сварного соединения с канализационным седловым отводом FRIAFIT ASA-TL. Путем совместного использования АВМ с канализационным отводом могут быть получены углы, например, 60°, 90° и т.д. Гладкий и гидравлически оптимизированный внутренний контур обеспечивает при применении труб с показателем SDR 17/17,6 отличную пропускную способность. Поверхность светлого цвета для оптимальной видимости при осмотре видеоскопией.

**ПЭ 100****Максимальное рабочее давление 2,5 бар (канализация)**

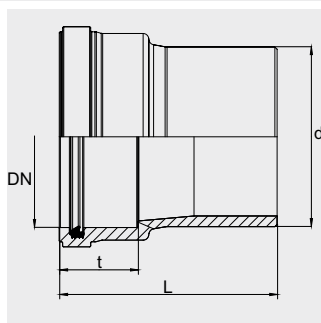
d	w	Артикул	Статус наличия	BX	PU	D	L	t	s	Масса, кг/шт.
160	15°	<b>681103</b>	1	6	48	185	286	92	9,5	1,510
160	30°	<b>681104</b>	1	6	48	185	329	92	9,5	1,680
160	45°	<b>681105</b>	1	6	48	185	325	92	9,5	1,730

**АМКГ****Переходная муфта ПЭ-ПВХ/ПП**

Переходник с полиэтиленовых труб (SDR 33- SDR17) на инженерную систему зданий. Полиэтиленовая сторона с переходной муфтой. Имеет большую глубину сопряжения и расширяющееся уплотнение из БСК для сопряжения с трубами ПВХ, ПП.

**ПЭ 100****Максимальное опрессовочное давление в соответствии с DIN EN 1610 0,5 бар**

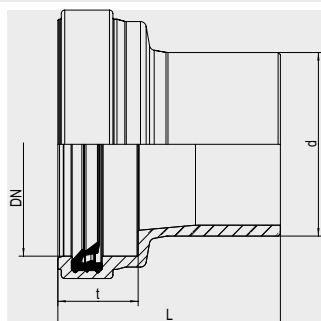
d/DN	Артикул	Статус наличия	BX	PU	D	L	t	Масса, кг/шт.
160/150	<b>682630</b>	1	1	120	193	183,5	80	1,780
225/200	<b>682631</b>	1	1	32	270	270	100	5,820

**UKG****Переходной элемент ПЭ-ПВХ/ПП**

Переходник, позволяющий без изменения диаметра трубы переходить с полиэтиленовых труб (SDR 33 – SDR 17) на трубы из других материалов (ПВХ/ПП). Полиэтиленовая сторона может соединяться с электромуфтой АМ или седловым отводом АСА-ТЛ. Сторона для ПВХ/ПП работает по принципу раструбного соединения с использованием манжетного сальника из БСК (бутадиен-стирольный каучук) и глубокого посадочного места.

**ПЭ 100****Максимальное опрессовочное давление в соответствии с DIN EN 1610 0,5 бар**

d/DN	Артикул	Статус наличия	BX	PU	L	t	Масса, кг/шт.
160/150	682617	1	12	96	194	70	1,070

**USTZ****Переходной элемент ПЭ-керамика**

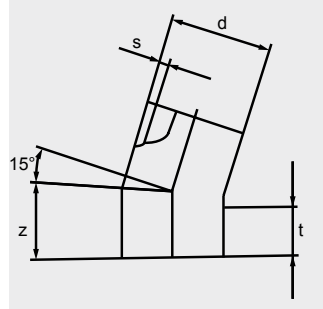
Переходник, позволяющий без изменения диаметра трубы переходить с полиэтиленовых труб (SDR 33 – SDR 17) на керамические трубы. Полиэтиленовая сторона может соединяться электромуфтой FRIAFIT АМ или седловым отводом АСА-ТЛ. Сторона для керамики работает по принципу раструбного соединения с использованием манжетного сальника из БСК (бутадиен-стирольный каучук) и глубокого посадочного места.

**ПЭ 100****Максимальное опрессовочное давление в соответствии с DIN EN 1610 0,5 бар**

d/DN	Артикул	Статус наличия	BX	PU	L	t	Масса, кг/шт.
160/150	682623	1	2	36	194	70	1,250

**ABS 15****Канализационный отвод 15° тип спигот**

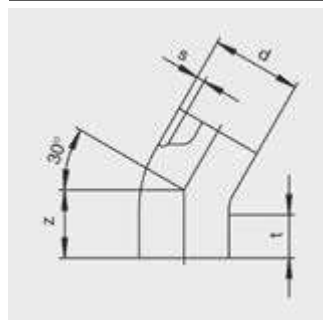
Фитинг из ПЭ-НД для использования с канализационными муфтами FRIAFIT тип АМ.

**ПЭ 80/ПЭ 100****Максимальное опрессовочное давление в соответствии с DIN EN 1610 0,5 бар**

d	Артикул	Статус наличия	BX	Z	t	s	Масса, кг/шт.
110	<b>681004</b>	3	1	230	170	6,6	1,050
125	<b>681005</b>	3	1	250	170	7,4	1,450
160	<b>681006</b>	3	1	280	170	9,1	2,780
180	<b>681007</b>	3	1	315	250	10,2	3,770
225	<b>681008</b>	3	1	370	250	12,8	6,870
	<b>681020</b>	3	1	528	300	20,1	24,300

**ABS 30****Канализационный отвод 30° тип спигот**

Фитинг из ПЭ-НД для использования с канализационными муфтами FRIAFIT тип АМ.

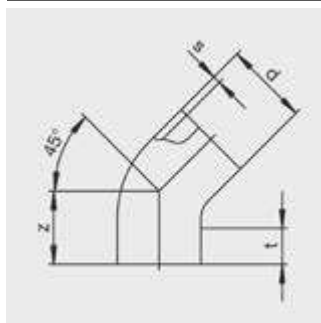
**ПЭ 80/ПЭ 100****Максимальное опрессовочное давление в соответствии с DIN EN 1610 0,5 бар**

d	Артикул	Статус наличия	BX	Z	t	s	Масса, кг/шт.
110	<b>681009</b>	3	1	230	170	6,6	1,050
125	<b>681010</b>	3	1	250	170	7,4	1,450
160	<b>681001</b>	3	1	280	170	9,1	2,780
180	<b>681002</b>	3	1	317	250	10,2	3,770
225	<b>681003</b>	3	1	371	250	12,8	6,870
	<b>681022</b>	3	1	440	300	15,9	12,500
	<b>681021</b>	3	1	480	300	17,9	17,400
355	<b>681019</b>	3	1	520	300	20,1	22,100



**ABS 45****Канализационный отвод 45° тип спигот**

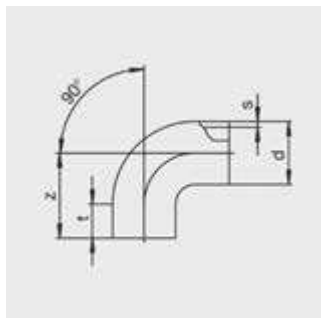
Фитинг из ПЭ-НД для использования с канализационными муфтами FRIAFIT тип AM.

**ПЭ 80/ПЭ 100****Максимальное опрессовочное давление в соответствии с DIN EN 1610 0,5 бар**

d	Артикул	Статус наличия	BX	Z	t	s	Масса, кг/шт.
110	<b>681011</b>	3	3	235	170	6,6	1,050
125	<b>681012</b>	3	3	250	170	7,4	1,450
160	<b>681201</b>	3	1	280	170	9,1	2,780
180	<b>681202</b>	3	1	320	250	10,2	3,770
200	<b>681203</b>	3	1	349	250	11,4	5,000
225	<b>681204</b>	3	1	380	250	12,8	6,870
250	<b>681205</b>	3	1	411	250	14,2	9,210
280	<b>681206</b>	3	1	448	300	15,9	12,500
315	<b>681207</b>	3	1	491	300	17,9	17,400
355	<b>681208</b>	3	1	541	300	20,1	24,300

**ABS 90****Канализационный отвод 90° тип спигот**

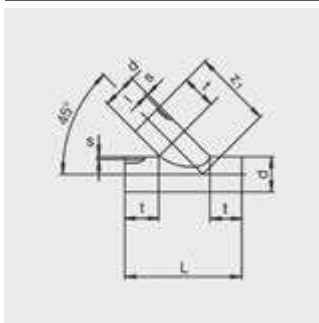
Фитинг из ПЭ-НД для использования с канализационными муфтами FRIAFIT тип AM.

**ПЭ 80/ПЭ 100****Максимальное опрессовочное давление в соответствии с DIN EN 1610 0,5 бар**

d	Артикул	Статус наличия	BX	Z	t	s	Масса, кг/шт.
160	<b>681601</b>	3	1	390	100	9,1	3,230
180	<b>681602</b>	3	1	420	150	10,2	4,370
225	<b>681603</b>	3	1	488	150	12,8	7,440

**ATS 45****Равнопроходной тройник 45° тип спигот**

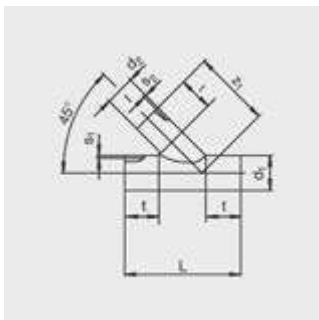
Фитинг из ПЭ-НД для использования с канализационными муфтами FRIAFIT тип AM.

**ПЭ 80/ПЭ 100****Максимальное опрессовочное давление в соответствии с DIN EN 1610 0,5 бар**

d	Артикул	Статус наличия	BX	L	t	s	z <sub>1</sub>	Масса, кг/шт.
110	<b>682001</b>	3	1	520	182	6,6	315	1,800
125	<b>681013</b>	3	1	520	172	7,4	323	2,400
160	<b>682002</b>	1	1	660	217	9,5	410	5,000
180	<b>682003</b>	3	1	660	203	10,7	420	6,400
200	<b>682004</b>	3	1	750	234	11,9	475	8,200
225	<b>682005</b>	3	1	800	241	13,4	513	11,900
250	<b>682006</b>	3	1	1000	323	14,8	625	18,300
280	<b>682007</b>	3	1	1000	302	16,6	640	22,900
315	<b>682008</b>	3	1	1300	427	18,7	808	37,400
355	<b>682009</b>	3	1	1400	449	21,1	878	51,000

**ATSR 45****Неравнопроходной тройник 45° тип спигот**

Фитинг из ПЭ-НД для использования с канализационными муфтами FRIAFIT тип AM.

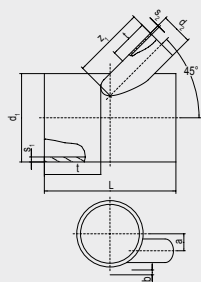
**ПЭ 80/ПЭ 100****Максимальное опрессовочное давление в соответствии с DIN EN 1610 0,5 бар**

d <sub>1</sub>	d <sub>2</sub>	Артикул	Статус наличия	BX	L	t	z <sub>1</sub>	s <sub>1</sub>	s <sub>2</sub>	Масса, кг/шт.
160	110	<b>682201</b>	3	1	456	150	318	9,5	6,6	2,700
225	160	<b>682203</b>	3	1	626	200	439	13,4	9,5	7,200
280	160	<b>682204</b>	3	1	626	200	478	16,6	9,5	10,400
280	225	<b>682205</b>	3	1	718	200	510	16,6	13,4	13,400
315	160	<b>682206</b>	3	1	626	200	503	18,7	9,5	12,800
315	225	<b>682207</b>	3	1	718	200	535	18,7	13,4	16,300
355	160	<b>682208</b>	3	1	626	200	531	21,1	9,5	15,900
355	225	<b>682209</b>	3	1	718	200	564	21,1	13,4	19,900
450	160	<b>682210</b>	3	1	666	200	598	26,7	9,5	26,000

**ATSR5 45****Неравнопроходной тройник 45° с эксцентрическим выходным патрубком тип спигот**

Фитинг из ПЭ-НД для использования с канализационными муфтами FRIAFIT тип АМ.

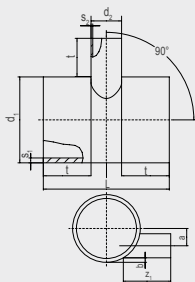
При заказе указывайте тип выходного патрубка (левый/правый) в зависимости от требуемого направления потока.

**ПЭ 80/ПЭ 100****Максимальное опрессовочное давление в соответствии с DIN EN 1610 0,5 бар**

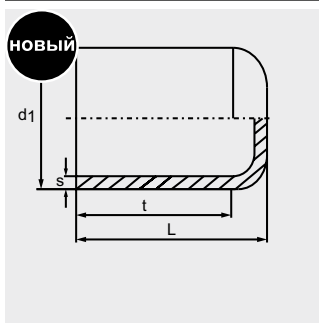
d <sub>1</sub>	d <sub>2</sub>	Артикул	Статус наличия	ВХ	L	t	z <sub>1</sub>	s <sub>1</sub>	s <sub>2</sub>	a	b	Масса, кг/шт.
315	160	<b>682301</b>	3	1	630	200	320	17,9	9,1	50	30	13,400
315	225	<b>682302</b>	3	1	720	200	320	17,9	12,8	20	25	17,400
355	160	<b>682303</b>	3	1	630	200	335	20,1	9,1	68	30	16,600
355	225	<b>682304</b>	3	1	720	200	335	20,1	12,8	40	25	20,900
450	160	<b>682305</b>	3	1	670	200	370	25,5	9,1	115	30	26,600
450	225	<b>682306</b>	3	1	760	200	370	25,5	12,8	87	25	32,300
560	160	<b>682307</b>	3	1	670	200	410	31,7	9,1	170	30	39,900
560	225	<b>682308</b>	3	1	760	200	410	31,7	12,8	142	25	47,600
630	160	<b>682309</b>	3	1	670	200	440	35,7	9,1	205	30	49,900
630	225	<b>682310</b>	3	1	760	200	440	35,7	12,8	177	25	59,100

**ATSR5 90****Неравнопроходной тройник 90° с эксцентрическим выходным патрубком тип спигот**

Фитинг из ПЭ-НД для использования с канализационными муфтами FRIAFIT тип АМ.

**ПЭ 80/ПЭ 100****Максимальное опрессовочное давление в соответствии с DIN EN 1610 0,5 бар**

d <sub>1</sub>	d <sub>2</sub>	Артикул	Статус наличия	ВХ	L	t	z <sub>1</sub>	s <sub>1</sub>	s <sub>2</sub>	a	b	Масса, кг/шт.
315	160	<b>682401</b>	3	1	565	200	280	17,9	9,1	50	30	12,100
315	225	<b>682402</b>	3	1	630	200	280	17,9	12,8	20	25	15,300
355	160	<b>682403</b>	3	1	660	200	290	20,1	9,1	68	30	17,000
355	225	<b>682404</b>	3	1	730	200	290	20,1	12,8	40	25	20,700
450	160	<b>682405</b>	3	1	660	200	315	25,5	9,1	115	30	25,600
450	225	<b>682406</b>	3	1	730	200	315	25,5	12,8	87	25	30,700
560	160	<b>682407</b>	3	1	660	200	340	31,7	9,1	170	30	39,000
560	225	<b>682408</b>	3	1	730	200	340	31,7	12,8	142	25	45,300
630	160	<b>682409</b>	3	1	660	200	360	35,7	9,1	205	30	48,800
630	225	<b>682410</b>	3	1	730	200	360	35,7	12,8	177	25	56,200

**CDE****Канализационная муфта-заглушка тип спигот**

Фитинг из ПЭ-НД для использования с канализационными муфтами FRIAFIT тип AM.

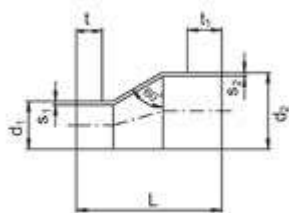
**ПЭ 80/ПЭ 100**

Максимальное опрессовочное давление в соответствии с DIN EN 1610 0,5 бар

de	Артикул	Статус наличия	BX	L	s	Масса, кг/шт.	
110	<b>734.096.36.110</b>	1	18	121	6,6	0,270	
125	<b>734.096.36.125</b>	3	18	127	7,4	0,360	
160	<b>734.096.36.160</b>	1	6	155	9,5	0,740	
180	<b>734.096.36.180</b>	3	12	166	10,7	0,980	
225	<b>734.096.36.225</b>	1	6	203	13,4	1,810	
<b>НОВИНКА</b>	<b>280</b>	<b>734.096.36.280</b>	1	6	238	16,6	3,290
<b>НОВИНКА</b>	<b>315</b>	<b>734.096.36.315</b>	1	2	258	18,7	4,560
<b>НОВИНКА</b>	<b>355</b>	<b>734.096.36.355</b>	3	2	281	21,1	6,610
<b>НОВИНКА</b>	<b>400</b>	<b>734.096.36.400</b>	3	2	310	23,7	9,190

**RES****Редукционный переход спигот эксцентрического типа**

Фитинг из ПЭ-НД для использования с канализационными муфтами FRIAFIT тип AM.

**ПЭ 80/ПЭ 100**

Максимальное опрессовочное давление в соответствии с DIN EN 1610 0,5 бар

d <sub>1</sub>	d <sub>2</sub>	Артикул	Статус наличия	BX	L	t	t <sub>1</sub>	s <sub>1</sub>	s <sub>2</sub>	Масса, кг/шт.
110	125	<b>681018</b>	3	1	264	85	85	6,6	7,4	1,000
110	160	<b>681801</b>	3	1	310	90	95	6,6	9,5	1,200
160	225	<b>681802</b>	3	1	404	100	150	9,5	13,4	2,530
225	280	<b>681810</b>	3	1	540	150	250	13,4	16,6	5,460

FRIAMAT®



31.07.19  
12:11

FRIAMAT BASIC eco

Bitte Barcode  
einlesen

29 °C  
230 V  
50 Hz



## Оборудование FRIATOOLS®

Надежное и удобное в использовании оборудование для соединения трубопроводов

Каталог EZ 33/20

## Сведения по настоящему каталогу и о приборах и технике FRIATOOLS®

### Область применения сварочных аппаратов FRIAMAT

Область применения сварочных аппаратов зависит от требуемой для фитингов мощности и соответствующей температуры сварки. Сварочные аппараты FRIAMAT Prime и FRIAMAT Basic могут сваривать фитинги FRIALEN XL до d 900 мм включительно, а аппараты FRIAMAT Prime Eco, как и FRIAMAT Basic Eco - до d 710 мм включительно. Соблюдайте соответствующие технические

требования и указания производителей при сварке фитингов других производителей.

## Содержание

Изделие	Обозначение	Страница
<b>УНИВЕРСАЛЬНЫЕ СВАРОЧНЫЕ АППАРАТЫ С ФУНКЦИЕЙ ОБРАТНОГО ОТСЛЕЖИВАНИЯ И ПРОТОКОЛИРОВАНИЯ</b>		
Универсальный сварочный аппарат с функцией обратного отслеживания и протоколирования	<b>FRIAMAT prime</b>	<b>81</b>
Универсальный сварочный аппарат с функцией обратного отслеживания, протоколирования и технологией Bluetooth	<b>FRIAMAT prime eco</b>	<b>81</b>
Универсальный сварочный аппарат для работы с техникой FRIALEN XL с функцией обратного отслеживания и протоколирования	<b>FRIAMAT XL</b>	<b>81</b>
<b>УНИВЕРСАЛЬНЫЕ СВАРОЧНЫЕ АППАРАТЫ БЕЗ ФУНКЦИИ ПРОТОКОЛИРОВАНИЯ</b>		
Универсальный сварочный аппарат с функцией упрощенного протоколирования	<b>FRIAMAT print eco</b>	<b>82</b>
Универсальный сварочный аппарат без функции протоколирования	<b>FRIAMAT basic</b>	<b>82</b>
Универсальный сварочный аппарат без функции протоколирования	<b>FRIAMAT basic eco</b>	<b>82</b>
<b>ПРИНАДЛЕЖНОСТИ К СВАРОЧНЫМ АППАРАТАМ</b>		
Адаптер для плоских контактов	<b>ADFL</b>	<b>85</b>
Адаптер для штифтовых контактов 4,7 мм	<b>ADBK</b>	<b>85</b>
Алюминиевый транспортный контейнер	<b>ALTK FMT</b>	<b>85</b>
Съемный гнездовой контакт 4,0 мм	<b>CONTACT4</b>	<b>85</b>
Карточка удаленного старта	<b>FPASS</b>	<b>84</b>
Программное обеспечение FRIATRACE с базой данных	<b>FRIATRACE</b>	<b>83</b>
Считывающий карандаш	<b>FWLESST</b>	<b>83</b>
Memory-Stick внешнее запоминающее устройство (флэш-память)	<b>MEMSTICK</b>	<b>83</b>
Мини-сканер для считывания штрих-кода	<b>MINISCAN</b>	<b>83</b>
USB кабель-адаптер для FRIAMAT	<b>PA USB</b>	<b>84</b>
Паспорт сварщика	<b>SPASS</b>	<b>84</b>
Паспорт супервизора (мастер-карта)	<b>SUPER P</b>	<b>84</b>
<b>ПРИСПОСОБЛЕНИЯ ДЛЯ СНЯТИЯ ОКСИДНОГО СЛОЯ И ПРИНАДЛЕЖНОСТИ К НИМ</b>		
Алюминиевый транспортный контейнер	<b>ALTK FWSG</b>	<b>91</b>
Запасные лезвия к зачистным устройствам	<b>FWSGE</b>	<b>90</b>
Устройство для снятия оксидного слоя с труб d 800 - d 1200	<b>FWSG XL</b>	<b>91</b>
Ручной скребок	<b>FWZ</b>	<b>91</b>
FRIATEC аэрозоль - смазка для ухода за инструментом	<b>PFSP</b>	<b>91</b>
Компактное устройство для снятия оксидного слоя с концов труб и с патрубков изделий седлообразной формы от d32 до d63	<b>FWSG RA</b>	<b>87</b>
Устройство для снятия оксидного слоя с труб d 20 - d 63	<b>FWSG 63</b>	<b>87</b>
Устройство для снятия оксидного слоя с труб d 75 - d 225	<b>FWSG 225</b>	<b>87</b>
Устройство для снятия оксидного слоя с труб d 75 - d 400	<b>FWSG 400</b>	<b>87</b>
Устройство для снятия оксидного слоя с труб d 250 - d 710	<b>FWSG 710 L</b>	<b>88</b>
Устройство для снятия оксидного слоя с труб d 250 - d 710 и патрубков	<b>FWSG 710 S</b>	<b>88</b>
Устройство для снятия оксидного слоя с труб d 630 - d 900	<b>FWSG 900 L</b>	<b>88</b>
Устройство для снятия оксидного слоя с концов труб и седлообразных поверхностей d 63 - d 315	<b>FWSG SE</b>	<b>89</b>
Ручной скребок для труб большого диаметра	<b>FWZ XL</b>	<b>88</b>
<b>ПРОЧИЕ ИНСТРУМЕНТЫ И ВСПОМОГАТЕЛЬНЫЕ СРЕДСТВА</b>		
Набор для врезки	<b>FWAB</b>	<b>93</b>
Прижимное устройство для плотно прилегающих вставок DN 200 - DN 500	<b>ASATOP</b>	<b>94</b>
Устройство для прижатия и врезки седловидных изделий тип FRIAFIT (ASA-TL и ASA-TL/KG)	<b>FWFIT</b>	<b>94</b>
Устройство для прижатия седловидных деталей тип Top-Loading к трубе	<b>FRIATOP</b>	<b>92</b>
Прижимное устройство для патрубков-накладок FRIALEN тип SA-UNI	<b>UNITOP</b>	<b>92</b>

Изделие	Обозначение	Страница
Вакуумный насос	VACUPUMP	92
Операционные ключи к седловому отводу для врезки под давлением	FWSS	98
Операционный ключ к седловому отводу для врезки под давлением с параллельным отводом	FWSR	99
Операционный ключ к седловому отводу для врезки под давлением (для новой модели с прижимным рычагом)	FWSR T	99
Маркер FRIALEN-/FRIAFIT для нанесения надписей (серебристого цвета)	FWPM	98
Гидравлический передавливатель для труб d 63 - d 180	SQH	96
Гидравлические накладки для устранения овальности труб	FWXRH	97
Ручной передавливатель для труб d 20 - d 125	SQM	96
Устройство для устранения овальности труб d 800 - d 1200	FWXRB	97
Ручные накладки для устранения овальности труб d 63 - d 250	FWXR	97
Герметизирующая колба для устройства VACUSET XL	PRESSKO	92
Ремонтный набор	RPS	95
Труборез для труб d 20 - d 140	PCUT	97
Позиционер d 20 - d 63	CLAMP 63	95
Ножницы для резки труб d 20 - d 63	PCUT S	98
Позиционер d 63 - d 180	CLAMP 180	95
Накладки для возвращения круглой формы после передавливания для труб d 63 - d 180	RRC	96

# Просто и удобно Новое приложение FRIAMAT APP



## Соединяя трубы с умом:

Новый FRIAMAT - Новое приложение  
FRIAMAT APP

Мы делаем вашу работу проще

Приложение FRIAMAT app позволяет держать под контролем всю информацию, все время, в онлайн и офлайн, без регистрации.



## Новый FRIAMAT prime eco

Высокая эффективность при продолжительной сварке фитингов большого диаметра. Круговой трансформатор с активным охлаждением позволяет сократить время простоя и всего процесса монтажа в целом.

## Соединяя трубы с умом:

Функция протоколирования и  
обратного отслеживания

Bluetooth интерфейс для  
продвинутого взаимодействия  
через приложение

Функция FRIAMAT pre'Check



## FRIAMAT 7 prime 7-го поколения

## Универсальный сварочный аппарат с функциями обратного отслеживания, протоколирования и Bluetooth



Мощный универсальный аппарат с новым инвертором и активным охлаждением оптимизированным по потоку.

Яркий цветной TFT-дисплей с высокого разрешения 4,3 дюйма. Функция протоколирования данных по сварке и обратное отслеживание. Объем памяти для хранения до 20 000 стыков. Передача данных при помощи стандартного USB-накопителя в формате файла CSV, PDF или формата FRIATRACE. Паспорт супервизора для индивидуальной настройки функций аппарата и предварительной настройки рабочих шагов.

Пользователь сам может устанавливать обновления программного обеспечения через интерфейс USB. Предлагается две комплектации:

со считывающим карандашом;  
с мини-сканером;

Выбор языка, регулируемая громкость зуммера, ручной аварийный ввод. Карман для хранения адаптеров. Удлиненный кабель питания (4 м) и удлиненный сварочный кабель (5 м).

Вес около 12,8 кг.

Встроенная функция Bluetooth для связи с приложением FRIAMAT.

Поставляется в практичном алюминиевом ящике для транспортировки.

Обозначение	Артикул	Статус наличия	Масса, кг/шт.
со считывающим карандашом	<b>613134</b>	1	12,800
с мини-сканером	<b>611134</b>	1	12,800

## FRIAMAT prime eco

## Универсальный сварочный аппарат с функцией обратного отслеживания, протоколирования и технологией Bluetooth



Высокая производительность благодаря инновационному кольцевому трансформатору с оптимизированным активным охлаждением.

Яркий 4.3 " TFT дисплей высокого разрешения. Bluetooth интерфейс. Функция протоколирования данных по сварке и обратное отслеживание. Память на 20 000 стыков. Передача данных при помощи USB накопителя в формате PDF, CSV или FRIATRACE.

Со считывающим карандашом или минисканером, карманом для переходников, выбором языка, регулируемой громкостью, функцией аварийного ввода данных. Экстра длинный силовой кабель (4 м) и экстра длинный сварочный кабель (5 м). Вес приблизительно 18,0 кг.

Встроенная функция Bluetooth для взаимодействия с приложением FRIAMAT APP.

Поставляется в практичном ящике для транспортировки.

Обозначение	Артикул	Статус наличия	Масса, кг/шт.
со считывающим карандашом	<b>613124</b>	1	18,000
с мини-сканером	<b>611124</b>	1	18,000

## FRIAMAT XL

## Универсальный сварочный аппарат для работы с техникой FRIALEN XL с функцией обратного отслеживания и протоколирования



Экстра мощный сварочный аппарат FRIAMAT XL для работы с техникой FRIALEN XL. Также универсально применим для сварки фитингов FRIALEN и FRIAFIT.

Графический touch-дисплей для простой и удобной работы. USB-интерфейс для переноса данных с помощью внешней памяти FRIATEC memory-stick (флэш-память поставляется с аппаратом). Перенос данных с аппарата возможен в формате для работы с программным обеспечением FRIATRACE, а также в PDF-формате. С удобным в применении в условиях стройплощадки сканером для считывания штрих-кода, карманом для хранения принадлежностей с обратной стороны аппарата. Ввод GPS-координат, ввод инфо текста, многоязычное меню, регулируемая громкость звука, возможность аварийного ручного ввода данных. Экстра длинный силовой кабель (4 м) с CEE-вилкой 400V. Экстра длинный сварочный кабель (4 м). Вес приблизительно 50 кг.

Поставляется в практичном алюминиевом ящике для транспортировки.

Обозначение	Артикул	Статус наличия	Масса, кг/шт.
со сканером	<b>613091</b>	3	50,000

## FRIAMAT 7 basic 7-го поколения

## Универсальный сварочный аппарат без функций отслеживания и протоколирования



Мощный универсальный аппарат с новым инвертором и активным охлаждением оптимизированным по потоку.

Яркий цветной TFT-дисплей с высокого разрешения 4,3 дюйма. Пользователь сам может устанавливать обновления программного обеспечения через интерфейс USB.

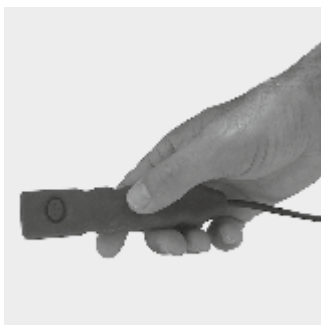
Предлагается две комплектации: со считывающим карандашом и с мини-сканером; Выбор языка, регулируемая громкость зуммера, ручной аварийный ввод. Карман для хранения адаптеров. Удлиненный кабель питания (4 м) и удлиненный сварочный кабель (5 м). Вес около 12,8 кг.

Аппарат поставляется в практичном алюминиевом ящике для транспортировки.

Обозначение	Артикул	Статус наличия	Масса, кг/шт.
со считывающим карандашом	<b>613130</b>	1	12,800
с мини-сканером	<b>611130</b>	1	12,800

## MINISCAN

### Мини-сканер для считывания штрих-кода



Удобный и прочный мини-сканер FRIAMAT для быстрого считывания штрих-кодов сварки и обратного отслеживания. С удобным чехлом для хранения сканера. Совместим со всеми сварочными аппаратами FRIAMAT из данного каталога, совместимость с более ранними версиями – по запросу.

Артикул	Статус наличия	ВХ	Масса, кг/шт.
624005	1	1	0,250

## FWLESST

### Считывающий карандаш



Считывающий карандаш FRIAMAT для штрих-кодов сварки и обратного отслеживания. Может быть использован для всех сварочных аппаратов серии FRIAMAT.

Артикул	Статус наличия	ВХ	Масса, кг/шт.
623645	1	1	0,160

## MEMSTICK

### Memory-Stick внешнее запоминающее устройство (флэш-память)



Внешняя память Memory-stick для сохранения и переноса данных по сварочным стыкам из FRIAMAT на ПК в формате данных программы FRIATRACE, а также в формате PDF и CSV. Совместима со всеми сварочными аппаратами FRIAMAT с функцией протоколирования.

Артикул	Статус наличия	Масса, кг/шт.
624023	1	0,050

## FRIATRACE

### Программное обеспечение FRIATRACE с базой данных



Программное обеспечение для дальнейшей компьютерной обработки параметров сварки, включая данные по обратному отслеживанию (Traceability), полученные со сварочных аппаратов типа FRIAMAT (только с функцией протоколирования). Предназначено для операционных систем Windows 2000 / XP / Windows 7. Включает функцию базы данных (все данные сварок в одной базе данных) для индивидуальной оценки, копирования, сортировки, поиска, форматирования, редактирования и мн. др.

Доступно как:

комплект поставки программного обеспечения FRIATRACE, состоящий из диска с программой FRIATRACE, соединительного кабеля „ПК - Сварочный аппарат” и описания программы  
пакет FRIATRACE, состоящий из диска с программой FRIATRACE, карты памяти Memory Stick и описания программы.

Обозначение	Артикул	Статус наличия	Масса, кг/шт.
FRIATRACE программное обеспечение с базой данных	613280	1	0,500
FRIATRACE пакет для обработки данных	624026	1	0,320

**PA USB****USB кабель-адаптер для FRIAMAT**

Для подключения принтера с USB выходом типа В к сварочным аппаратам FRIAMAT, выпущенным до 2000 года с параллельным интерфейсом. Позволяет распечатывать данные сварки напрямую с USB принтера (принтеры типа GDI не поддерживаются). Питание на принтер подается через сетевой кабель. Адаптеры включены в комплект.

Артикул	Статус наличия	Масса, кг/шт.
<b>613263</b>	1	0,200

**SUPER P****Паспорт супервизора (мастер-карта)**

Для индивидуальной настройки функций меню аппарата FRIAMAT XL и FRIAMAT Prime (напр., блокировка функций, задание принудительных сценариев ввода данных и т.п.).

Наши специалисты подскажут Вам, какие данные о сотрудниках Вашей организации требуются для правильного оформления SUPER P.

Артикул	Статус наличия	Масса, кг/шт.
<b>623101</b>	3	0,010

**SPASS****Паспорт сварщика**

Для идентификации сварщика и защиты сварочных аппаратов FRIAMAT с функцией протоколирования от вмешательства лиц без допуска. Занесенная в паспорт сварщика информация (номер сварщика или его имя) отображается в сварочном протоколе.

Наши специалисты подскажут Вам, какие данные о сотрудниках Вашей организации требуются для правильного оформления SPASS.

Артикул	Статус наличия	Масса, кг/шт.
<b>623100</b>	3	0,010

**FPASS****Карточка удаленного старта**

FPASS служит для дистанционного запуска и остановки сварочного процесса (моделирует нажатие кнопки СТАРТ и СТОП) из траншеи в аппаратах семейства FRIAMAT при помощи считывающего карандаша либо ручного сканера.

Артикул	Статус наличия	Масса, кг/шт.
<b>624003</b>	1	0,009

**ALTK FMT****Алюминиевый транспортный контейнер**

Для транспортировки и хранения сварочных аппаратов семейства FRIAMAT в соответствии с данным каталогом FRIATOOLS.

Транспортные контейнеры для старых типов FRIAMAT - по запросу.

Обозначение	Артикул	Статус наличия	ВХ	Масса, кг/шт.
Транспортный контейнер для FRIAMAT prime / basic	<b>627600</b>	1	1	6,600
Транспортный контейнер для FRIAMAT prime eco / basic eco / geo prin (выпуска до 2018 года)	<b>627001</b>	1	1	5,500

**CONTACT4****Съемный гнездовой контакт 4,0 мм**

Съемный гнездовой контакт 4,0 мм.

Применяется для всех сварочных аппаратов семейства FRIAMAT.

Артикул	Статус наличия	ВХ	Масса, кг/шт.
<b>624529</b>	1	1	0,030

**ADFL****Адаптер для плоских контактов**

Одеваются на присоединительные гнездовые контакты всех сварочных аппаратов семейства FRIAMAT.

Артикул	Статус наличия	ВХ	Масса, кг/шт.
<b>613236</b>	1	1	0,015

**ADBK****Адаптер для штифтовых контактов 4,7 мм**

Одеваются на присоединительные гнездовые контакты всех сварочных аппаратов семейства FRIAMAT.

Артикул	Статус наличия	ВХ	Масса, кг/шт.
<b>613237</b>	1	1	0,020

# Мы делаем вашу работу проще: Весомые аргументы в пользу новых практичных зачистных устройств:

Правильный ручной инструмент создает ощутимо лучшие условия на строительной площадке. Поэтому мы делаем наши удобные и проверенные зачистные устройства еще лучше.

НОВИНКА: Универсальные диапазоны зачистки, не требуется настройка размера трубы

НОВИНКА: Сменные резцы со второй режущей гранью для двойного срока службы

НОВИНКА: Быстрая регулировка длины зачищаемого участка

Теперь доступно для вас, новое поколение:

## FWSG 63 для труб d 20-d 63

- Универсальные диапазоны зачистки, не требуется настройка размера трубы
- Сменные резцы со второй режущей гранью для двойного срока службы

## FWSG 225 для труб d 75-d 225

- Сменные резцы со второй режущей гранью для двойного срока службы
- Быстрая регулировка длины зачищаемого участка

## FWSG 400 для труб d 75-d 400

- Сменные резцы со второй режущей гранью для двойного срока службы
- Быстрая регулировка длины зачищаемого участка



FWSG 63



FWSG 225



FWSG 400



## FWSG RA

### Компактное устройство для снятия оксидного слоя с концов труб и с патрубков изделий седлообразной формы от d32 до d63



Компактное ротационное устройство для надежного снятия оксидного слоя с труб из ПЭ-НД и РЕ-Ха конкретного диаметра и на патрубках изделий седлообразной формы DAA, DAV, DAP, SA, тройника TA, и т.д. (см. раздел FRIALLEN). Большая длина поверхности обработки, что необходимо для удлиненных муфт FRIALONG. Твердосплавный резец имеет 2 режущие поверхности (двойной срок службы). Автоматическая компенсация овальности и допусков размеров трубы. Привод ручной, с помощью рукоятки или аккумуляторного шуруповерта.

Обозначение	Диаметр	SDR	Артикул	Статус наличия	Масса, кг/шт.
FWSG RA 25	d 25	SDR 11	<b>613576</b>	1	0,400
FWSG RA 32	d 32	SDR 11	<b>613580</b>	1	0,400
FWSG RA 40	d 40	SDR 11	<b>613581</b>	1	0,500
FWSG RA 50	d 50	SDR 11	<b>613582</b>	1	0,600
FWSG RA 63	d 63	SDR 11	<b>613583</b>	1	0,700
Коленчатый рычаг	универсально		<b>613579</b>	1	0,130
Transport box	d 32 - d 63		<b>613586</b>	1	0,125

## FWSG 63

### Устройство для снятия оксидного слоя с труб d 20 - d 63



Ротационное устройство для надежного снятия оксидного слоя с труб из ПЭ-НД и РЕ-Ха. Износоустойчивый твердосплавный резец имеет 2 режущие грани (двойной срок службы). Универсальная толщина снимаемой стружки, не требуется регулировка. Равномерное снятие стружки посредством подпружиненного резца и автоматической подачи.

Поставляется в практичном алюминиевом контейнере для транспортировки.

Обозначение	Диаметр	Артикул	Статус наличия	Масса, кг/шт.
FWSG 63	d 20 - d 63	<b>613408</b>	1	2,500

## FWSG 225

### Устройство для снятия оксидного слоя с труб d 75 - d 225



Ротационное устройство для надежного снятия оксидного слоя с труб из ПЭ-НД и РЕ-Ха. Износоустойчивый твердосплавный резец имеет 2 режущие грани (двойной срок службы). Равномерное снятие стружки посредством подпружиненного резца и автоматической подачи.

Поставляется в практичном алюминиевом контейнере для транспортировки.

Обозначение	Диаметр	Артикул	Статус наличия	Масса, кг/шт.
FWSG 225	d 75 - d 225	<b>613409</b>	1	4,500

## FWSG 400

### Устройство для снятия оксидного слоя с труб d 75 - d 400



Ротационное устройство для надежного снятия оксидного слоя с труб из ПЭ-НД и РЕ-Ха. Износоустойчивый твердосплавный резец имеет 2 режущие грани (двойной срок службы). Равномерное снятие стружки посредством подпружиненного резца и автоматической подачи. Быстрая регулировка длины зачищаемой поверхности и сменного зажимного ролика для диапазонов диаметров d 75 - d 225 и d 250 - d 400. Поставляется в практичном алюминиевом контейнере для транспортировки.

Обозначение	Диаметр	Артикул	Статус наличия	Масса, кг/шт.
FWSG 400	d 75 - d 400	<b>613410</b>	1	4,835

## FWSG 710 L

### Устройство для снятия оксидного слоя с труб d 250 - d 710



Ротационное устройство для надежного снятия оксидного слоя с труб из ПЭ-НД и РЕ-Ха на половину длины или на полную длину муфты. Износоустойчивый твердосплавный резец для обеспечения длительного срока службы. Равномерное снятие стружки посредством подпружиненного резца и автоматической подачи. Запасной резец и аэрозоль-смазка для ухода за инструментом прилагаются.

Поставляется в практичном алюминиевом контейнере для транспортировки.

Обозначение	Диаметр	Артикул	Статус наличия	Масса, кг/шт.
FWSG 700 L	d 250 - d 710	<b>613642</b>	1	11,300

## FWSG 710 S

### Устройство для снятия оксидного слоя с труб d 250 - d 710 и патрубков



Ротационное устройство для надежного снятия оксидного слоя с патрубков фитингов без нагревательной спирали. Дополнительно возможно снятие оксидного слоя с труб из ПЭ-НД и РЕ-Ха (максимально на половину длины муфты d 710). Износоустойчивый твердосплавный резец для обеспечения длительного срока службы. Равномерное снятие стружки посредством подпружиненного резца и автоматической подачи. Запасной резец и аэрозоль-смазка для ухода за инструментом прилагаются.

Поставляется в практичном алюминиевом контейнере для транспортировки.

Обозначение	Диаметр	Артикул	Статус наличия	Масса, кг/шт.
FWSG 700 S	d 250 - d 710	<b>613639</b>	1	7,230

## FWSG 900 L

### Устройство для снятия оксидного слоя с труб d 630 - d 900



Ротационное устройство для надежного снятия оксидного слоя с труб из ПЭ-НД на половину длины или на полную длину муфты. Износоустойчивый твердосплавный резец для обеспечения длительного срока службы. Равномерное снятие стружки посредством подпружиненного резца и автоматической подачи. Запасной резец и аэрозоль-смазка для ухода за инструментом прилагаются.

Поставляется в практичном алюминиевом контейнере для транспортировки.

Обозначение	Диаметр	Артикул	Статус наличия	Масса, кг/шт.
FWSG 900	d 630 - d 900	<b>613644</b>	3	15,000

## FWSG XL

### Устройство для снятия оксидного слоя с труб d 800 - d 1200



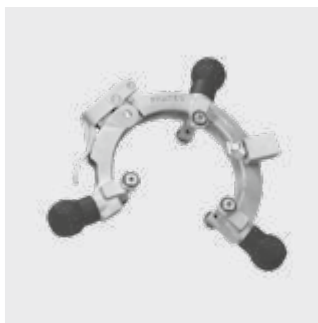
Для надежного снятия оксидного слоя на трубах большого диаметра из ПЭ-НД d 800-d 1200 в диапазоне SDR 11 - SDR 33. Модульная конструкция для простого обращения и быстрого монтажа. Быстрый подбор соответствующего диаметра. Находящийся по центру привод управляется приводной рукояткой. Автоматическая компенсация овальности трубы и допусков посредством подпружиненного резца и автоматической подачи. Поворотный резец имеет две режущие поверхности (двойной срок службы).

Обозначение	Диаметр	Артикул	Статус наличия	Масса, кг/шт.
FWSG XL	d 800 - d 1200	<b>613645</b>	3	81,000



## FWSG SE

### Устройство для снятия оксидного слоя с концов труб и седлообразных поверхностей d 63 - d 315



Устройство для надежного снятия оксидного слоя с концов труб из ПЭ-НД и РЕ-Ха одного конкретного диаметра, а также с поверхностей для посадки седлообразных фитингов. Поворотный резец имеет две режущие поверхности (двойной срок службы). Удобство посадки на трубу за счет открывающейся конструкции приспособления.

Поставляется в практичном алюминиевом контейнере для транспортировки.

Обозначение	Диаметр	Артикул	Статус наличия	Масса, кг/шт.
FWSG SE 63	d 63	<b>613562</b>	1	4,100
FWSG SE 75	d 75	<b>613563</b>	1	4,300
FWSG SE 90	d 90	<b>613564</b>	1	4,600
FWSG SE 110	d 110	<b>613565</b>	1	4,600
FWSG SE 125	d 125	<b>613566</b>	1	4,600
FWSG SE 140	d 140	<b>613567</b>	1	4,900
FWSG SE 160	d 160	<b>613568</b>	1	4,900
FWSG SE 180	d 180	<b>613569</b>	1	5,100
FWSG SE 200	d 200	<b>613570</b>	1	5,600
FWSG SE 225	d 225	<b>613571</b>	1	5,600
FWSG SE 250	d 250	<b>613572</b>	1	8,200
FWSG SE 280	d 280	<b>613573</b>	1	8,200
FWSG SE 315	d 315	<b>613574</b>	1	8,200

## FWSK

### Скребок для снятия оксидного слоя с концов труб и седлообразных поверхностей d 250 - d 1000



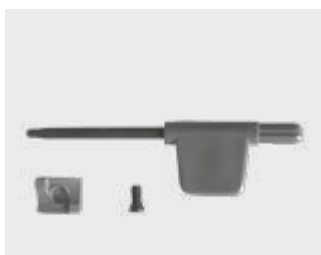
Устройство для надежного снятия оксидного слоя с концов труб из ПЭ-НД и РЕ-Ха разных диаметров от 250 мм до 1000 мм, а также с поверхностей для посадки седлообразных фитингов. Удобство посадки на трубу за счет открывающейся конструкции приспособления.

Поставляется в практичном алюминиевом контейнере для транспортировки.

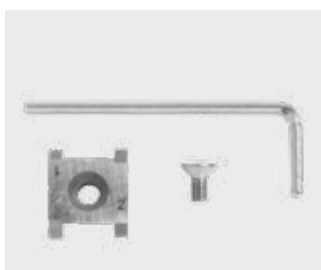
Обозначение	Диаметр	Артикул	Статус наличия
FWSK	d 250 - d 1000	<b>613383</b>	1

**FWSGE****Запасные лезвия к зачистным устройствам**

Обозначение	Для модели	Маркировка	Артикул	Статус наличия	Масса, кг/шт.
FWSGE 3	FWSG 225 (up to Q3/2019)	красный цвет	<b>613322</b>	1	0,020
FWSGE 4	FWSG 63 (up to 2018)	зеленый цвет	<b>613323</b>	1	0,020
FWSGE 5	FWSG 710 L/S / FWSG 900 L	голубой цвет	<b>613324</b>	1	0,020
FWSGE 6	FWSGS 110 / FWSGS 180		<b>613325</b>	1	0,020



Обозначение	Для модели	Маркировка	Артикул	Статус наличия	Масса, кг/шт.
FWSGE 14	FWSG 225/FWSG 400 (from Q4/2019)		<b>613335</b>	1	0,020
FWSGE 15	FWSG 63 (from 2019)		<b>613336</b>	1	0,020



Обозначение	Для модели	Артикул	Статус наличия	Масса, кг/шт.
FWSGE 8	FWSG SE (все типы)	<b>613327</b>	1	0,020



Обозначение	Для модели	Артикул	Статус наличия	Масса, кг/шт.
FWSGE 10	FWSG RA 32 и 40	<b>613329</b>	1	0,020
FWSGE 11	FWSG RA 50 и 63	<b>613330</b>	1	0,020
FWSGE 13	FWSG RA 25	<b>613332</b>	1	0,020



Обозначение	Для модели	Артикул	Статус наличия	Масса, кг/шт.
FWSGE 12	FWSG XL	<b>613331</b>	1	0,020

**FWSGE K****Запасные лезвия к зачистным устройствам FWSK**

Обозначение	Для модели	Артикул	Статус наличия
FWSGE K	FWSK	<b>613337</b>	1

**PFSP****FRIATEC аэрозоль - смазка для ухода за инструментом**

Для чистки, смазки и ухода за приспособлениями для снятия оксидного слоя. Объем 100 мл. Обратите внимание на меры предосторожности и указания по применению на баллончике и ознакомьтесь с инструкцией по эксплуатации Вашего приспособления.

Артикул	Статус наличия	Масса, кг/шт.
<b>613301</b>	1	0,150

**ALTK FWSG****Алюминиевый транспортный контейнер**

Для перевозки и хранения приспособлений для снятия оксидного слоя.

Для модели	Артикул	Статус наличия	Масса, кг/шт.
FWSG 63	<b>613307</b>	1	0,700
FWSG 225 и FWSG 63/225	<b>613309</b>	1	2,000
FWSG 225 и FWSG 63/225	<b>613406</b>	1	2,000
FWSG 225 и FWSG 63/225	<b>613407</b>	1	0,700
FWSG 710 S	<b>613308</b>	1	2,500
FWSG 710 L	<b>613314</b>	1	3,700
FWSG 900 L	<b>613304</b>	1	3,500
FWSG SE 63	<b>613303</b>	1	1,000
FWSG SE 75 - 140	<b>613319</b>	1	1,000
FWSG SE 160 - 225	<b>613318</b>	1	1,000
FWSG SE 250 - 315	<b>613320</b>	1	0,020

**FWZ****Ручной скребок**

Используется для удаления оксидного слоя на полиэтиленовых трубах из ПЭ-НД и фитингах-патрубках, которые нельзя обработать приспособлениями для снятия оксидного слоя, а также для снятия заусенцев и фасок на обрезанной кромке труб. Запасные ножи: упаковка содержит 5 штук.

Обозначение	Артикул	Статус наличия	Масса, кг/шт.
Ручной скребок	<b>613300</b>	1	0,117
Запасные ножи	<b>613270</b>	1	0,015

**FWZ XL****Ручной скребок для труб большого диаметра**

Предназначен для удаления оксидного слоя с труб ПЭ-НД больших диаметров, для обработки которых невозможно применить соответствующие зачистные устройства. Идеально подходит для подготовки поверхности перед монтажом седловидных фитингов FRIALEN XL. Также подходит для снятия фаски на концах труб.

Обозначение	Артикул	Статус наличия	Масса, кг/шт.
Ручной скребок для труб большого диаметра	<b>613299</b>	1	0,500

## FRIATOP

### Устройство для прижатия седловидных деталей тип Top-Loading к трубе



Используется для посадки на трубы и прижатия в процессе монтажа FRIALEN - седлообразных деталей типа Top-Loading всех диаметров в заданной области, используя эластичное пневматическое давление, и для создания оптимального давления расплава в зоне сварки.

Артикул	Статус наличия	Масса, кг/шт.
613350	1	13,000



## UNITOP

### Прижимное устройство для патрубков-накладок FRIALEN тип SA-UNI



Для монтажа патрубков-накладок FRIALEN тип SA-UNI d 250 – d 800 с выходом d 90, d 110, d 125 и d 160.

Поставляется в алюминиевом контейнере для транспортировки.

Для работы с изделиями FRIALEN патрубками-накладками SA UNI с помощью прижимного устройства UNITOP, но без использования аппаратов FRIAMAT, возможно потребуется применение съемных угловых гнездовых контактов 4.0 мм тип ADWL (Арт. 613241).

Обозначение	Артикул	Статус наличия	Масса, кг/шт.
Прижимное устройство UNITOP	613385	1	24,800
Угловые гнездовые контакты 4.0 мм тип ADWL	613241	1	0,200
Clamping adapter for outlet spigot of ASA UNI d 160	613839	1	2,200

## VACUPUMP

### Вакуумный насос



Для монтажа изделий больших диаметров: патрубков-накладок SA XL, ремонтных накладок RS XL и седловых накладок ASA VL. Состоит из вакуумного насоса (110В / 230В), манометра и набором шлангов с быстроразъемными соединениями. Не требует дополнительного оборудования при монтаже.

Поставляется в практичном алюминиевом контейнере для транспортировки.

Для монтажа патрубков-накладок SA XL и седловидных накладок ASA VL требуются герметизирующие колбы PRESSKO.

Обозначение	Артикул	Статус наличия	Масса, кг/шт.
230V	613827	1	12,200
110V	613828	3	12,200



## PRESSKO

## Герметизирующая колба для устройства VACUSET XL



Герметизирующая колба соответствующего диаметра с упорной плитой и ниппелем NW 7,2 для монтажа патрубка-накладки SA-XL (см. раздел FRIALEN) с диаметром выходного патрубка d 160, d 225 и d 250 или седловидной накладки ASA-TL (см. раздел FRIAFIT) с выходом d 225 мм для канализации и для подсоединения устройства VACUSET XL.

Обозначение	Артикул	Статус наличия	Масса, кг/шт.
FRIALEN SA XL d 160	<b>613821</b>	1	2,200
FRIALEN SA XL d 225	<b>613822</b>	1	3,200
FRIALEN SA XL d 250 / FRIAFIT ASA VL d225	<b>613823</b>	1	4,200
FRIALEN SA XL d 280	<b>613853</b>	1	4,200
FRIALEN SA XL d 315	<b>613854</b>	1	4,200
FRIALEN SA XL d 355	<b>613855</b>	1	13,600
FRIALEN SA XL d 400	<b>613837</b>	1	12,600



## FWAB

## Набор для врезки



Набор для врезки FWAB предназначен для врезки в трубы из ПЭ-НД без давления через патрубки-накладки SA-XL (см. раздел FRIALEN), а также - через патрубки-накладки FRIAFIT для канализационных систем типа ASA-VL (см. раздел FRIAFIT). Приводится в действие перфоратором. Состоит из коронки (соответствующего диаметра), патрона с разъемом SDS max, удлинителя для патрона (не требуется при врезках в канализационные трубопроводы), центровочного сверла с выталкивателем и шестигранного ключа (на рис. FWAB XL 160)

Поставляется в практичном алюминиевом ящике для транспортировки.

Обозначение	Диаметр отвода	Артикул	Статус наличия	Масса, кг/шт.
FWAB XL 90 для FRIALEN SA-UNI	d 90	<b>613832</b>	1	12,600
FWAB XL 110 для FRIALEN SA-UNI	d 110	<b>613833</b>	1	12,600
FWAB XL 125 для FRIALEN SA-UNI	d 125	<b>613834</b>	1	6,000
FWAB XL 160 для FRIALEN SA-UNI	d 160	<b>613829</b>	1	13,600
FWAB XL 225 для FRIALEN SA-XL	d 225	<b>613830</b>	1	14,300
FWAB XL 250 для FRIALEN SA-XL	d 250	<b>613831</b>	3	12,600
FWAB XL 280 для FRIALEN SA-XL	d 280	<b>613850</b>	3	12,600
FWAB XL 315 для FRIALEN SA-XL	d 315	<b>613851</b>	1	12,600
FWAB XL 355 для FRIALEN SA-XL	d 355	<b>613852</b>	1	14,300
FWAB XL 400 для FRIALEN SA-XL	d 400	<b>613836</b>	3	14,300
FWAB XL 160 для FRIALEN ASA UNI	d 160	<b>613838</b>	1	6,000
FWAB ASA 225 для FRIAFIT ASA-VL	d 225	<b>613835</b>	1	13,200



## FWFIT

### Устройство для прижатия и врезки седловидных изделий тип FRIAFIT (ASA-TL и ASA-TL/KG)



Комбинированное, универсальное устройство для прижатия в процессе монтажа и проведения врезки всех FRIAFIT - седловидных изделий типа ASA-TL и ASA-TL/KG (см. раздел FRIAFIT). Служит для прижатия и для создания необходимого давления расплава в зоне сварки, а также для врезки через отвод в безнапорном состоянии после истечения заданного времени охлаждения.

Поставляется в практичном алюминиевом ящике для транспортировки.

Артикул	Статус наличия	Масса, кг/шт.
613480	1	2,000



## ASATOP

### Прижимное устройство для плотно прилегающих вставок DN 200 - DN 500



Прижимное устройство для FRIAFIT - седловидных изделий типа ASA-TL и ASA-TL/KG (см. раздел FRIAFIT), особенно для плотно прилегающих вставок из ПЭ-НД от DN 200 до DN 500 мм и труб из ПЭ-НД диаметром d 630 мм. Для прижатия и создания необходимого в зоне сварки давления в процессе сварки. Состоит из анкерного устройства, коронки (диаметр 95 мм), патрона с разъемом SDS max, центровочного сверла с удлинителем, и воздушного насоса.

Для врезки через патрубок седлового фитинга в безнапорном состоянии требуется устройство для прижима и врезки FWFIT (Арт. 613480).

Поставляется в практичном алюминиевом ящике для транспортировки.

Артикул	Статус наличия	Масса, кг/шт.
613370	3	28,800



**RPS****Ремонтный набор**

Ремонтный комплект для сдерживания остатков воды во время ремонтных и монтажных работ на водопроводах из ПЭ-НД d 90 - 900 мм. Состоит из универсального ремонтного набора (насос, манометр, сверло, соединительный шланг) и ремонтного воздушного баллона соответствующего диаметра.

Дополнительный набор к стандартному ремонтному комплекту для подключения дополнительных ремонтных баллонов. Состоит из соединительного шланга 3 м и манометра.

Начиная с диаметра 355 мм требуется коронка FWAB XL 225 (арт. 613830).

Окончательный ремонт трубы до d 225 мм осуществляется с помощью заглушек-накладок VVS и усиливающих накладок (см. раздел FRIALEN). Начиная с d 250 мм, для ремонта трубы требуется заглушка-накладка VSC-TL или ремонтная накладка RS-XL (см. раздел FRIALEN XL).



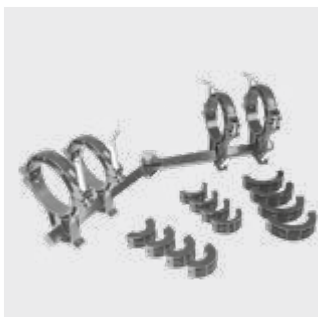
Цены и сроки поставки - по запросу.

Обозначение	Диаметр	Артикул	Статус наличия	Масса, кг/шт.
Ремонтный набор	универсально	<b>613701</b>	1	2,000
Дополнительный набор	универсально	<b>613715</b>	1	0,500
Ремонтный воздушный баллон - тип 1	d 90 - d 180	<b>613702</b>	1	0,500
Ремонтный воздушный баллон - тип 2	d 200 - d 315	<b>613703</b>	1	0,500
Ремонтный воздушный баллон - тип 3	d 355 - d 450	<b>613704</b>	1	0,500
Ремонтный воздушный баллон - тип 4	d 500 - d 560	<b>613705</b>	1	0,500
Ремонтный воздушный баллон - тип 5	d 630	<b>613706</b>	1	0,500
Ремонтный воздушный баллон - тип 6	d 710	<b>613707</b>	1	0,500
Ремонтный воздушный баллон - тип 7	d 800	<b>613708</b>	1	0,500
Ремонтный воздушный баллон - тип 8	d 900	<b>613709</b>	1	0,500
Алюминиевый транспортный контейнер		<b>613700</b>	1	2,100

**CLAMP 63****Позиционер d 20 - d 63**

Позиционеры с регулировкой поворота (45° / 90°) универсального применения для электромужфтовой сварки муфт, редукционных муфт, отводов 45° и 90°, а также отводов седловидных фасонных деталей d20 - d 63 мм.

Обозначение	Артикул	Статус наличия	Масса, кг/шт.
CLAMP63	<b>613020</b>	1	1,500
CLAMP63L	<b>613034</b>	1	1,500

**CLAMP 180****Позиционер d 63 - d 180**

Позиционеры с регулировкой поворота (45° / 90°) и двумя зажимами для электромужфтовой сварки муфт, редукционных муфт, отводов 45° и 90° размером d 63, d 90, d 125 и d 180. Для изменения диаметра применяются специальные вкладыши. Поставляется в практичной сумке для переноски.

Позиционер возможно укомплектовать дополнительными зажимами для использования в исполнении с четырьмя зажимами для размеров d 63, d 90, d 125 и d 180. Для этого требуются два дополнительных зажима.

Дополнительно поставляется набор, необходимый для подготовки трубы перед электромужфтовой сваркой тройников. Надстройка снабжена зажимом. Посредством применения дополнительного зажима на отводящем трубопроводе достигается двойного позиционирования.

В комплекте с набором вкладышей для размеров d 110 и d 160. Для каждого зажима требуется набор вкладышей.

(на рис. позиционер в исполнении с четырьмя зажимами)

Обозначение	Диаметр	Артикул	Статус наличия	Масса, кг/шт.
Позиционер с двумя зажимами	d 63, d 90, d 125 и d 180	<b>613021</b>	1	17,000
Дополнительный зажим (1 шт.)	d 63, d 90, d 125 и d 180	<b>613022</b>	1	5,500
Набор вкладышей d 110 / d 160	d 110 и d 160	<b>613023</b>	1	3,000
Набор для работы с тройниками	d 63, d 90, d 125 и d 180	<b>613024</b>	1	11,000

**SQM****Ручной передавливатель для труб d 20 - d 125**

Ручной передавливатель для временного пережатия труб из ПЭ-НД и ПЭ-Ха d 63 - d 125 SDR11 и SDR 17,6.

Обозначение	Диаметр	SDR	Артикул	Статус наличия	Масса, кг/шт.
SQM63	d 20 - d 63	SDR 11	<b>613025</b>	1	4,000
SQM125	d 63 - d 90 d 90 - d 125	SDR 11, SDR 17,6	<b>613026</b>	1	10,000

**SQH****Гидравлический передавливатель для труб d 63 - d 180**

Гидравлический передавливатель для временного пережатия труб из ПЭ-НД и ПЭ-Ха d 63-d 180 SDR 11 и SDR 17,6.

Обозначение	Диаметр	SDR	Артикул	Статус наличия	Масса, кг/шт.
SQH180	d 63 - d 180	SDR 11 / SDR 17,6	<b>613028</b>	1	36,000

**RRC****Накладки для возвращения круглой формы после передавливания для труб d 63 - d 180**

Для возвращения круглой формы труб из ПЭ-НД и ПЭ-Ха d 63-d 180 после выполненного передавливания.

Накладка RRC90 является универсальным приспособлением для диаметров d 63, d 75 и d 90. Для изменения диаметра применяются специальные вкладыши. В комплекте ключ для работы с накладками.

На диаметрах d 110, d 125, d 160 и d 180 применяются накладки соответствующего размера.

(на рис. RRC90, на рис. RRC180)

Обозначение	Диаметр	Артикул	Статус наличия	Масса, кг/шт.
RRC90	d 63, d 75, d 90	<b>613029</b>	3	13,000
RRC110	d 110	<b>613030</b>	3	5,000
RRC125	d 125	<b>613031</b>	3	5,000
RRC160	d 160	<b>613032</b>	3	7,500
RRC180	d 180	<b>613033</b>	3	7,000





**FWXR****Ручные накладки для устранения овальности труб d 63 - d 250**

Используются для придания круглой формы овальным трубам из ПЭ-НД и Ха. Применимы для труб различных диаметров благодаря использованию вставок.

(на рис. FWXR-S1)

Обозначение	Диаметр	Артикул	Статус наличия	Масса, кг/шт.
FWXR-S1	d 32, d 40, d 50, d 63	<b>613416</b>	1	0,810
FWXR-S2	d 90, d 110	<b>613431</b>	1	1,775
FWXR-S3	d 125, d 160	<b>613439</b>	1	3,495
FWXR-S4	d 180, d 200	<b>613443</b>	3	5,000
FWXR-S5	d 225, d 250	<b>613444</b>	3	8,000

**FWXRH****Гидравлические накладки для устранения овальности труб**

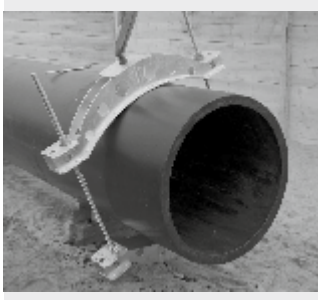
Используются для придания круглой формы овальным трубам из ПЭ-НД.

Данное оборудование также предоставляется в аренду.

Прайсы и возможность поставки диаметров d 1000 и d 1200 по запросу.

(на рис. гидравлическая скругляющая накладка d 800)

Диаметр	Артикул	Статус наличия	Масса, кг/шт.
d 280	<b>613452</b>	3	24,000
d 315	<b>613461</b>	3	22,000
d 355	<b>613462</b>	3	23,000
d 400	<b>613463</b>	3	24,000
d 450	<b>613464</b>	3	25,000
d 500	<b>613465</b>	3	29,000
d 560	<b>613467</b>	3	56,300
d 630	<b>613466</b>	3	31,000
d 710	<b>613468</b>	3	43,600
d 800	<b>613460</b>	3	50,000
d 900	<b>613458</b>	3	130,000

**FWXRB****Устройство для устранения овальности труб d 800 - d 1200**

Используется для придания круглой формы овальным трубам из ПЭ-НД диаметром d 800 - 1200 мм.

Данное оборудование также предоставляется в аренду.

Прайсы и возможность поставки по запросу.

Диаметр	Артикул	Статус наличия	Масса, кг/шт.
d 800 - d 1200	<b>613457</b>	3	140,000

**PCUT****Труборез для труб d 20 - d 140**

Труборез с быстрой регулировкой для труб из ПЭ-НД d 20 - d 63 SDR11.

Обозначение	Диаметр	Артикул	Статус наличия	Масса, кг/шт.
Труборез d 63	d 20 - d 63	<b>613040</b>	1	2,000
Труборез d 140	d 50 - d 140	<b>613041</b>	1	2,000
Запасное лезвие d 63	d 20 - d 63	<b>613042</b>	1	0,100
Запасное лезвие d 140	d 50 - d 140	<b>613043</b>	1	0,100

**PCUT S****Ножницы для резки труб d 20 - d 63**

Ножницы с рычажной передачей для резки труб из ПЭ-НД от d 20 до d 63 мм SDR11.

Обозначение	Диаметр	Артикул	Статус наличия	Масса, кг/шт.
Ножницы d 40	d 20 - d 40	<b>613044</b>	1	2,000
Ножницы d 63	d 20 - d 63	<b>613046</b>	1	2,500

**FWPM****Маркер FRIALEN-/FRIAIFIT для нанесения надписей (серебристого цвета)**

Используется для маркировки стыков и нанесения надписей и меток на трубах из ПЭ-НД и Ха. Цвет- серебристый. В 1-й упаковке: 10 шт.

Артикул	Статус наличия	ВХ	Масса, кг/шт.
<b>613069</b>	1	1	0,016

**FWSS****Операционные ключи к седловому отводу для врезки под давлением**

Для вращения фрезы в зависимости от d1 седлового отвода типа DAA, DAA-TL, DAA-TL/RE. Ключ SW 17 предназначен для вращения сверла-резака всех изделий типа SAB (см. раздел FRIALEN).

d <sub>1</sub>	SW	Артикул	Статус наличия	Масса, кг/шт.
40-225	17	<b>613246</b> ①	1	0,480
90-315	19	<b>613250</b> ②	1	0,358

① Размер ключа 17 для всех седловых отводов DAA (новая модель с прижимным рычагом), SAB, DAA d 50 - 75 и DAP d 63.

② Совместимо с DAA TL, DAA TL RE и DAA d 90 - d 225 в старом дизайне.



**FWSR T****Операционный ключ к седловому отводу для врезки под давлением (для новой модели с прижимным рычагом)**

Для вращения фрезы седлового отвода для врезки под давлением FRIALEN DAA (новая модель с прижимным рычагом), состоит из телескопической трещотки с ключом SW17. Дополнительно требуется ключ FWSS SW17 (арт. 613246).

Обозначение	Артикул	Статус наличия	Масса, кг/шт.
Ratchet 1/2" with socket SW17	<b>613615</b>	1	0,460

**FWSR****Операционный ключ к седловому отводу для врезки под давлением с параллельным отводом**

Используется в качестве операционного ключа для сверла-резака арматуры типа DAP (см. раздел FRIALEN), состоящего из храповой муфты (трещотки) 1/2" и насадки торцевого ключа.

Обозначение	Артикул	Статус наличия	ВХ	Масса, кг/шт.
Трещотка 1/2"	<b>613610</b>	1	1	0,460
Торцевой ключ SW 19	<b>613605</b>	1	1	0,190
Торцевой ключ SW 17	<b>613606</b>	1	1	0,300

## FWDPA

### Адаптер для проведения испытания трубопровода под давлением

Используется для подключения манометра и компрессора с целью проведения испытания под давлением (опрессовки) через FRIALEN-арматуру для врезки под давлением типа DAA, DAP DAA-TL, DAA-TL/RE d1 = 63 - 315мм. (см. каталог FRIALEN). Присоединительная резьба = R 1/4".



Обозначение	Артикул	Статус наличия	Масса, кг/шт.
FWDPA для FRIALEN DAA, DAP, DAA-TL, DAA-TL/RE	<b>613595</b>	1	0,440
FWDPA для FRIALEN SA-UNI	<b>613596</b>	1	0,440
FWDPA для FRIALEN DAA с красной ручкой	<b>613597</b>	1	0,440







**ОБЩЕСТВО С ОГРАНИЧЕННОЙ  
ОТВЕТСТВЕННОСТЬЮ «АМС групп»**

ул. Ивана Бабушкина, д. 3, корп. 1, Москва, 117292  
Телефон: +7 (495) 748-0889; Факс +7 (495) 748-5339  
E-mail: [info@ams-group.ru](mailto:info@ams-group.ru)



[ams-group.ru](http://ams-group.ru)